

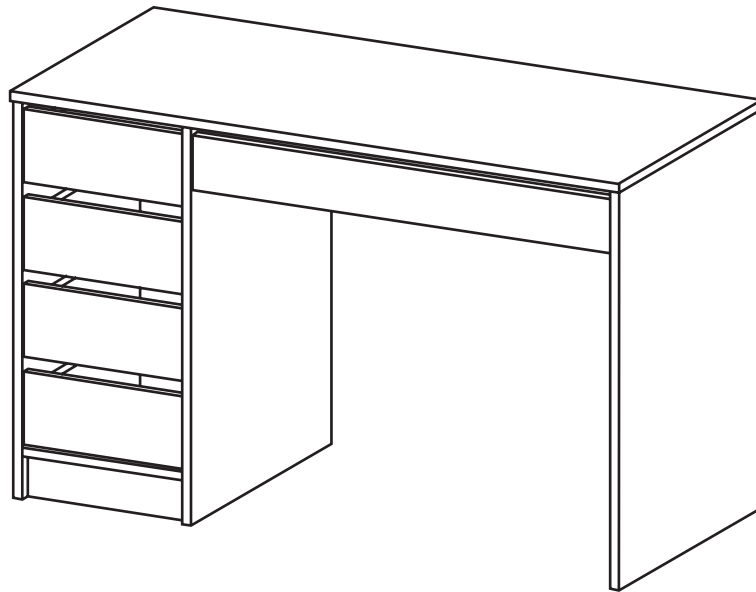


# ADA

# F

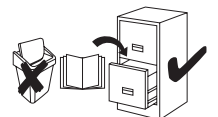
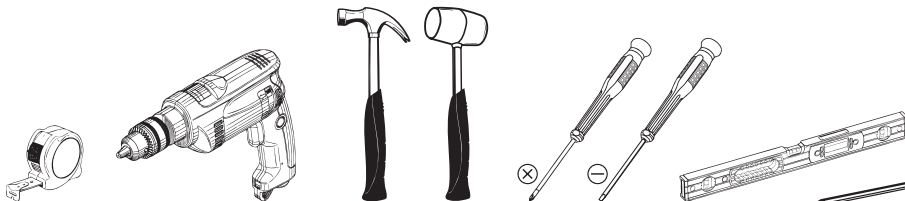
F - 1200 mm / 750 mm / 550 mm

2026-01-22



Producent - Produzent - Üretici - Producteur - Výrobce -  
Termelő - Producer - Produttore - Producător - Productor  
**MEBLE LASKI KACZOROWSKA SP.K.**  
Laski, ul. Kepińska 21, 63-620 Trzcinica  
meble-laski@meble-laski.com.pl

 150 min.



ADA - F - 1



**PL** Przed rozpoczęciem montażu mebla wszystkie elementy należy sprawdzić czy nie są uszkodzone. W przypadku wykrycia uszkodzenia elementu należy odstąpić od montażu mebla i złożyć reklamację.  
Nie wolno przekraczać podanych maksymalnych wartości obciążenia. W innym przypadku można mebel uszkodzić lub zniszczyć.

Przed zawieszeniem mebla, lub przymocowaniem go do ściany (w celu zabezpieczenia przed przewróceniem), sprawdź wcześniej rodzaj i wytrzymałość ściany. Wybierz odpowiednie kołki i wkręty do rodzaju ściany. W przypadku wątpliwości skontaktuj się ze specjalistą. Montaż musi zostać wykonany przez osobę kompetentną.  
Meble zawierające płyty drewnopochodne mogą emitować substancje zanieczyszczające do powietrza w pomieszczeniu. Dlatego zaleca się, po zamontowaniu mebli, częste wentrowanie pomieszczenia przez co najmniej cztery tygodnie.

**DE** Vor Beginn der Möbelmontage sollten alle Elemente auf Beschädigungen überprüft werden. Wenn ein Element des Produkts beschädigt ist, installieren Sie das Produkt bitte nicht und reichen Sie eine Beschwerde ein. Überschreiten Sie die angegebenen Maximalbelastungen nicht. Andernfalls kann das Möbelstück beschädigt oder zerstört werden.

Bevor Sie ein Möbelstück an einer Wand aufhängen oder befestigen (um es gegen Umkippen zu sichern), prüfen Sie Art und Tragfähigkeit der Wand. Wählen Sie die für die Wand geeigneten Dübel und Schrauben. Im Zweifelsfall kontaktieren Sie bitte einen Fachmann. Die Montage muss durch eine sachkundige Person ausgeführt werden.  
Möbel mit Holzwerkstoffplatten können Schadstoffe in die Raumluft abgeben, daher Es wird empfohlen, den Raum nach dem Einbau der Möbel mindestens vier Wochen lang häufig zu lüften.

**FR** Avant de commencer l'assemblage du meuble, tous les éléments doivent être vérifiés pour détecter tout dommage. Si un élément du produit est endommagé, veuillez ne pas installer le produit et déposer une plainte.  
Ne dépassez pas les charges maximum indiquées. Sinon, le meuble peut être endommagé ou détruit.

Avant de suspendre le meuble ou de le fixer au mur (dans le but d'éviter un renversement), vérifiez au préalable le type et la résistance du mur. Utilisez les chevilles et les vis adaptées au type de mur. En cas de doute, veuillez contacter un spécialiste. Le montage doit être réalisé par une personne compétente.  
Les meubles contenant des panneaux à base de bois peuvent émettre des substances polluantes dans l'air intérieur. Donc il est recommandé, après l'installation des meubles, d'aérer fréquemment la pièce pendant au moins quatre semaines.

**CZ** Před zahájením montáže nábytku je třeba zkontrolovat poškození všech prvků. Pokud je některý prvek produktu poškozen, zdržte se instalace produktu a podjeďte stížnost.  
Nepřekračujte uvedené maximální zatížení. V opačném případě může dojít k poškození nebo zničení nábytku.

Před zavěšením nábytku nebo jeho připevněním ke zdi (za účelem zajištění před převrácením) dřve zkontrolujte druh a odolnost stěny. Vyberte k druhu stěny vhodné hmoždinky a šrouby. V případě pochybností kontaktujte specialistu. Montáž musí být provedena kompetentní osobou.  
Nábytek obsahující panely na bázi dřeva může uvolňovat znečišťující látky do vnitřního ovzduší. Proto doporučuje se po instalaci nábytku místnost pravidelně větrat po dobu nejméně čtyř týdnů.

**HU** A bútorszerelés megkezdése előtt ellenőrizni kell az összes elem sérülését. Ha a termék bármely eleme megsérült, kérjük, tartózkodjon a termék telepítésétől és nyújtson be panaszt.  
A megadott maximális terhelési értékeket nem szabad túllépni. Ellenkező esetben a bűtor megsérülhet vagy megsemmisülhet.

A bűtor felfüggesztése illetve falhoz való rögzítése (megakadályozván ezzel eldőlésének lehetőségét) előtt ellenőrizze a fal fajtáját és szilárdságát. Megfelelő, a falhoz illő tüpliket és csavarokat használjon. Ha kétsége támadna, konzultáljon szakemberrel. A felszerelés csak egy hozzáértő szakember végezheti el.  
A fa alapú paneleket tartalmazó bútork szennyező anyagokat bocsáthatnak ki a beltéri levegőbe. Ezért Ajánlott a bútork beszerelése után legalább négy hétig rendszeresen szellőztetni a helyiséget.

**GB** Before starting the furniture assembly, all elements should be checked for damage. If any element of the product is damaged, please refrain from installing the product and file a complaint.  
The specified maximum load values must not be exceeded. Otherwise, the piece of furniture may be damaged or destroyed.

Before suspending or fixing furniture to the wall (in order to prevent falling over), check the type and strength of the wall. Select wall plugs and screws appropriate for the given type of the wall. In the case of doubts, contact a specialist. The installation must be performed by a competent person.  
Furniture containing wood-based panels can emit polluting substances into the indoor air. Therefore recommended, after installing the furniture, to ventilate the room frequently for at least four weeks.

**SK** Pred začatím montáže nábytku by sa mali skontrolovať všetky prvky, či nie sú poškodené. Ak je niektorý prvok výrobku poškodený, neinštalujte výrobok a reklamujte ho.  
Uvedené hodnoty maximálneho zaťaženia nesmú byť prekročené. V opačnom prípade môže dôjsť k poškodeniu alebo zničeniu nábytku.

Pred zavesením nábytku alebo jeho pripavením na stenu (za účelom zaistenia pred prevrátením) predtým skontrolujte druh a odolnosť steny. Vyberte k druhu steny vhodné hmoždinky a skrutky. V prípade pochybností kontaktujte špecialistu. Montáž musí byť vykonaná kompetentnou osobou.  
Nábytek obsahujúci dosky na báze dreva môže vylučovať znečisťujúce látky do vnútorného ovzdušia. Preto odporúča sa po inštalácii nábytku miestnosť pravidelne vetrať aspoň štyri týždne.

**IT** Prima di iniziare l'assemblaggio del mobile, tutti gli elementi dovrebbero essere controllati per danni. Se qualche elemento del prodotto è danneggiato, astenersi dall'installare il prodotto e presentare un reclamo.  
I valori di carico massimo specificati non devono essere superati. In caso contrario, il mobile potrebbe essere danneggiato o distrutto.

Prima di appendere i mobili, oppure attaccarli al muro (per proteggerli da ribaltamenti), verifica prima la tipologia e resistenza del muro. Scegli i tasselli e viti più adatti per il tipo di muro. In caso di dubbi contattare uno specialista. Il montaggio deve essere fatto da una persona competente.  
I mobili contenenti pannelli a base di legno possono emettere sostanze inquinanti nell'aria interna. Perciò si consiglia, dopo aver installato i mobili, di aerare frequentemente il locale per almeno quattro settimane.

**NL** Voordat u met de meubelmontage begint, moeten alle elementen op schade worden gecontroleerd. Als een onderdeel van het product beschadigd is, installeer het dan niet en dien een klacht in.  
Overschrijd de aangegeven maximale belastingen niet. Anders kan het meubelstuk worden beschadigd of vernield.

Voordat u het meubel ophangt of bevestigt tegen de muur (om het te beschermen tegen omvallen) dient u het type en de duurzaamheid van deze muur na te kijken. Maak gebruik van pluggen en schroeven die geschikt zijn voor het type muur. Neem in geval van twijfels contact op met een specialist. De assemblage dient te worden uitgevoerd door iemand met kennis van zaken.  
Meubels met panelen op houtbasis kunnen vervuilende stoffen in de binnenlucht uitstoten. Daarom Het is raadzaam om na het plaatsen van het meubilair de ruimte minimaal vier weken regelmatig te ventileren.

**TR** Mobilya montajına başlamadan önce tüm elemanlarda hasar olup olmadığını kontrol edilmelidir. Ürünün herhangi bir parçası hasar görmüşse, lütfen ürünü kurmayın ve şikayette bulunun.  
Belirtilen azami yük degerini asmayınız, aksi takdirde mobilya parçaları zarar görebilir veya kullanılamaz hale gelebilir.

Mobilyayı duvara asmadan veya montaj etmeden önce (devrilmelerini önlemek için) duvarın türünü ve dayanıklılığını kontrol edin. Duvara uygun dübelleri ve vidaları seçin. Emin olamamanız durumunda bir uzman ile irtibata geçin. Kurulum yetkili bir kişi tarafından yapılmalıdır.  
Ahşap bazlı paneller içeren mobilyalar iç mekan havasına kirlilik maddeleri yayabilir. Öyleyse Mobilyaların kurulumundan sonra odanın en az dört hafta boyunca sık sık havalandırılması önerilir.

**RO** Înainte de a începe asamblarea mobilierului, toate elementele trebuie verificate pentru a nu se deteriora. Dacă vreun element al produsului este deteriorat, vă rugăm să vă abțineți de la instalarea produsului și să depuneți o reclamație.  
Valorile maxime de sarcină specificate nu trebuie depășite. În caz contrar, piesa de mobilier poate fi deteriorată sau distrusă.

Înainte de suspendarea unei piese de mobilier sau atașarea acestuia la perete (pentru a preveni bascularea), verificați în prealabil tipul și gradul de rezistență a peretelui. Montați diblurile și șuruburile adecvate pentru tipul de perete. În caz de îndoieli, consultați un specialist. Instalarea trebuie să fie efectuată de către o persoană competentă.  
Mobilierul care conține panouri pe bază de lemn poate emite substanțe poluante în aerul interior. Prin urmare se recomandă ca, după montarea mobilierului, aerisirea frecventă a încăperii timp de cel puțin patru săptămâni.

**ES** Antes de comenzar el montaje de los muebles, todos los elementos deben comprobarse en busca de daños. Si algún elemento del producto está dañado, absténgase de instalar el producto y presente una queja.  
No se deben exceder los valores de carga máxima especificados. De lo contrario, el mueble puede dañarse o destruirse.

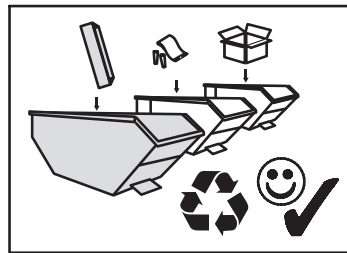
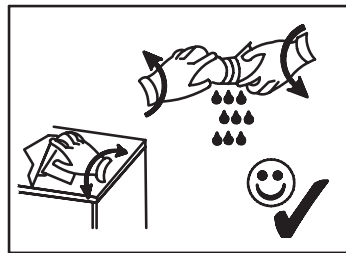
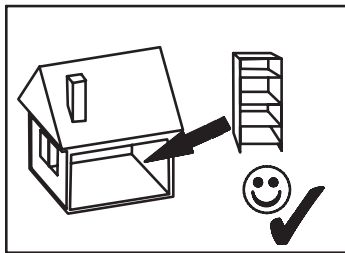
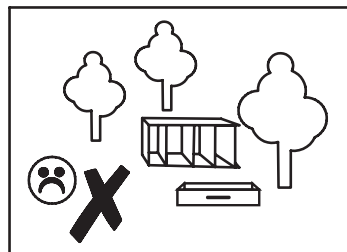
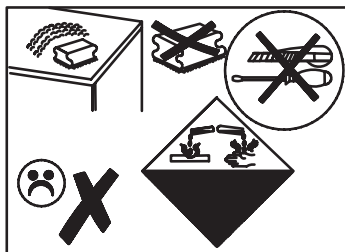
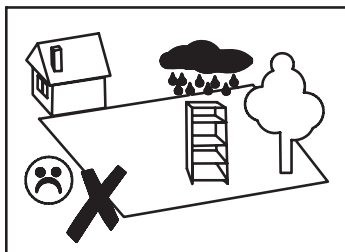
Antes de colgar o fijar el mueble en el muro (a fin de proteger contra el vuelco del mueble), compruebe de antemano la naturaleza y la resistencia de la pared. Seleccione tacos y tornillos adecuados para el tipo de la pared. En caso de duda, consulte a un especialista, debiendo efectuar este montaje una persona competente.  
Los muebles que contienen paneles de madera pueden emitir sustancias contaminantes al aire interior. Por lo tanto Se recomienda, después de instalar los muebles, ventilar la habitación con frecuencia durante al menos cuatro semanas.

**PT** Antes de iniciar a montagem do móvel, todos os elementos devem ser verificados quanto a danos. Se algum elemento do produto estiver danificado, evite instalar o produto e apresente uma reclamação.  
Os valores de carga máxima especificados não devem ser excedidos. Caso contrário, o móvel pode ficar danificado ou destruído.

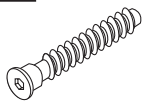
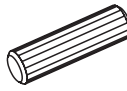


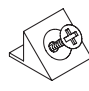
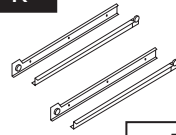
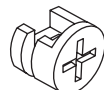

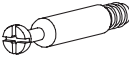
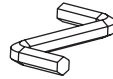




Antes de suspender ou fixar móveis à parede (para evitar quedas), verifique o tipo e a resistência da parede. Selecione buchas e parafusos adequados ao tipo de parede. Em caso de dúvida contacte um especialista. A instalação deve ser realizada por uma pessoa competente.  
Os móveis que contenham painéis de madeira podem emitir substâncias poluentes para o ar interior. Assim, recomenda-se, após a instalação dos móveis, ventilar o ambiente frequentemente durante pelo menos quatro semanas.

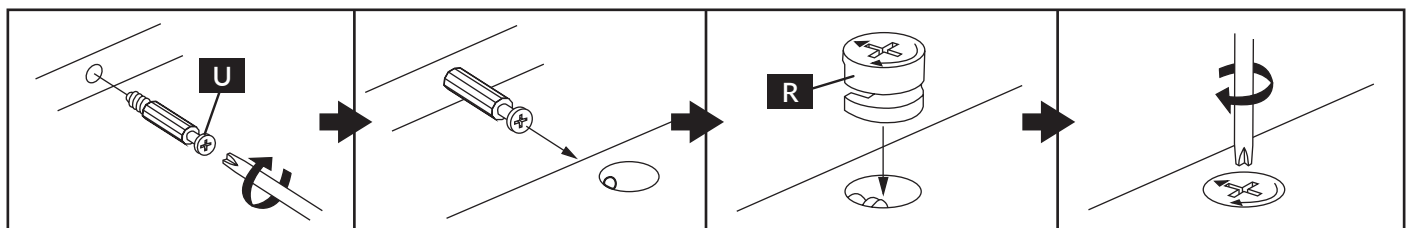
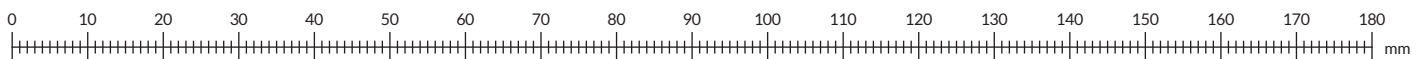
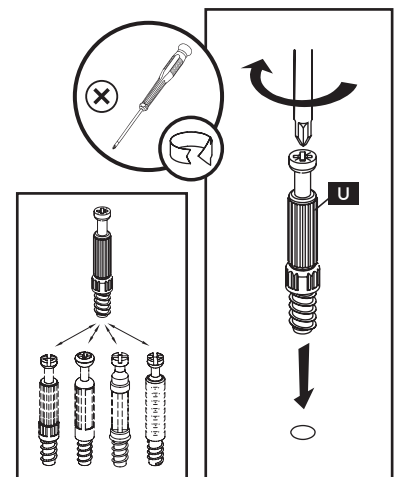
**RU** Прежде чем приступить к сборке мебели, следует проверить все элементы на предмет повреждений. Если какой-либо элемент продукта поврежден, воздержитесь от установки продукта и подайте жалобу.  
Указанные максимальные значения нагрузки превышать нельзя. В противном случае предмет мебели может быть поврежден или разрушен.

Прежде чем подвешивать или крепить мебель к стене (во избежание падения), проверьте тип и прочность стены. Выберите дюбели и шурупы, подходящие для данного типа стены. В случае сомнений обратитесь к специалисту. Установка должна выполняться компетентным лицом.  
Мебель, состоящая из древесных плит, может выделять загрязняющие вещества в воздух в помещении. Поэтому рекомендуется после установки мебели часто проветривать помещение в течение как минимум четырех недель.



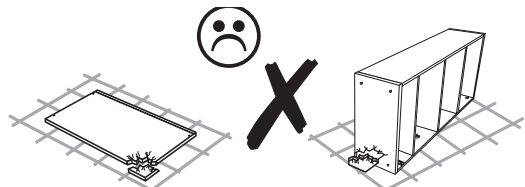
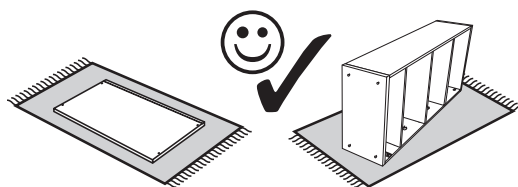
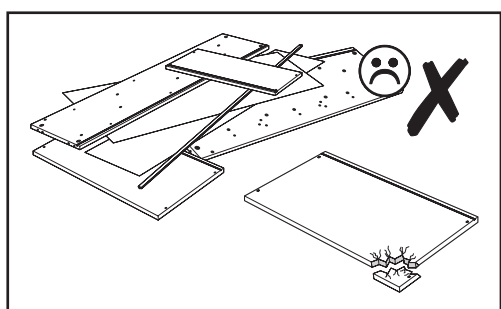
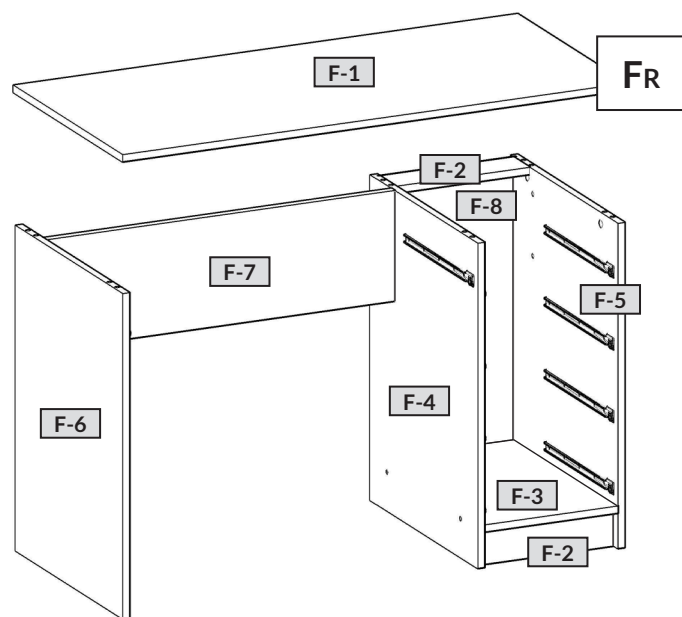
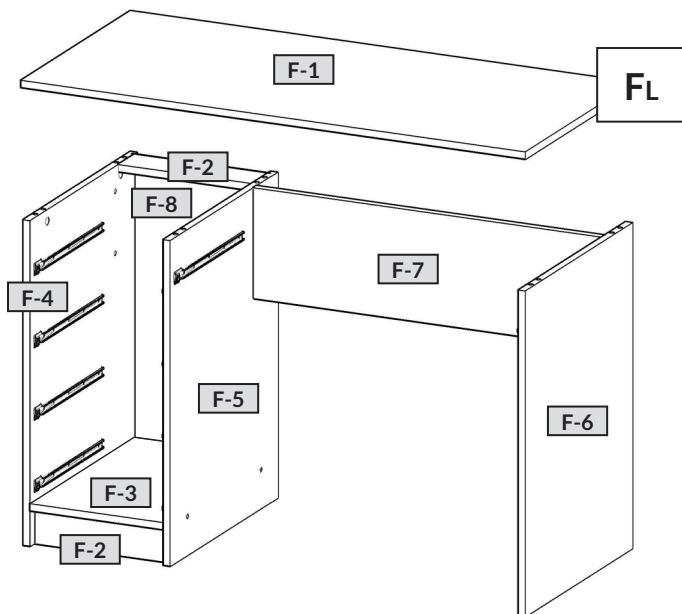
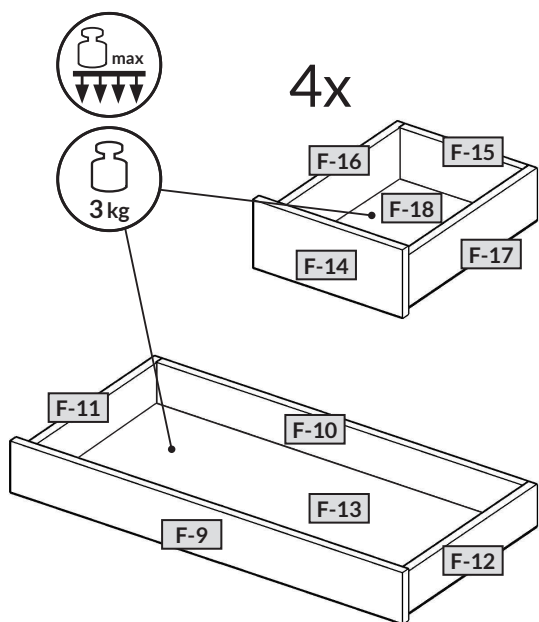
# F:

<b>A</b>  7 x 50 mm    x 6	<b>B</b>  8 x 32 mm    x 58	<b>E2</b>  3,5 x 16 mm    x 54	<b>G2</b>  x 6	<b>H1</b>  x 4	<b>K</b>  L=400 mm    x 5
<b>R</b>  H=11 mm    x 8	<b>T2</b>  5 x 9 mm    x 20	<b>U</b>  L=24,3 mm    x 8	<b>XA</b>  x 1	<b>XG</b>  GLUE    x 2	<b>ZA</b>  Ø4    x 4
<b>ZR</b>  Ø15    x 8	<b>Zx</b>  Ø14    x 6				

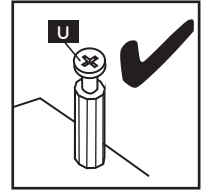
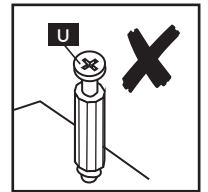
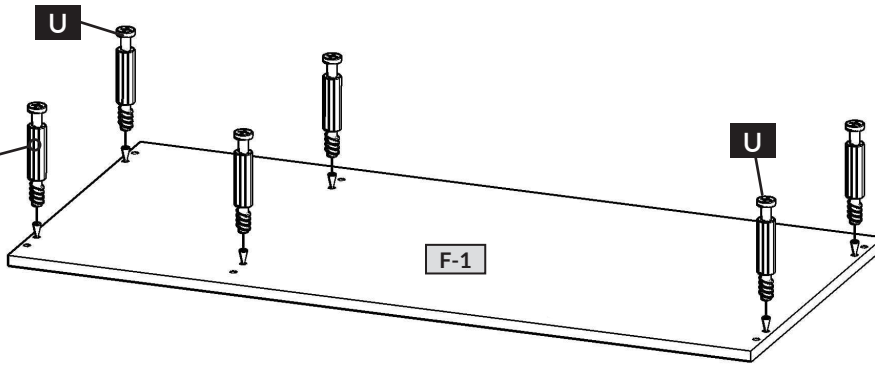


1	F-1	1200 / 550 / 16 mm	x 1
2	F-2	318 / 80 / 16 mm	x 2
3	F-3	318 / 525 / 16 mm	x 1
4	F-4	734 / 540 / 16 mm	x 1
5	F-5	734 / 540 / 16 mm	x 1
6	F-6	734 / 540 / 16 mm	x 1
7	F-7	829 / 250 / 16 mm	x 1
8	F-8	654 / 332 / 3 mm	x 1
9	F-9	825 / 110 / 16 mm	x 1

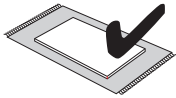
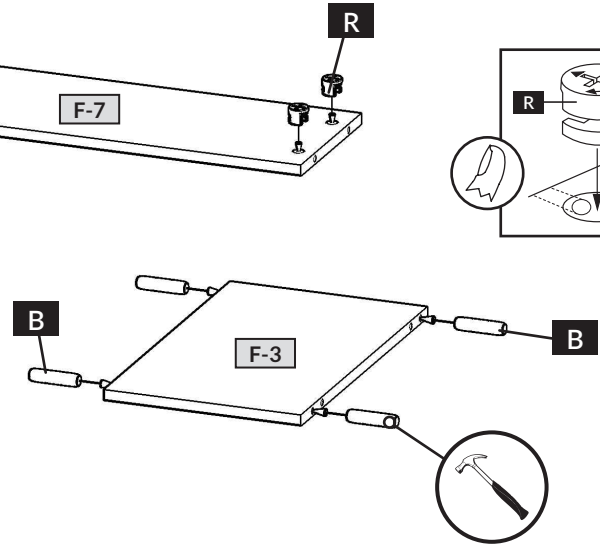
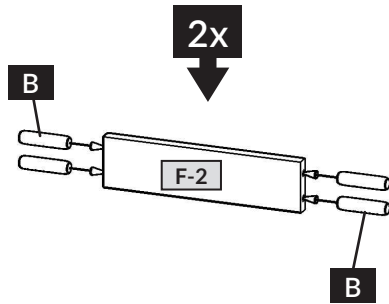
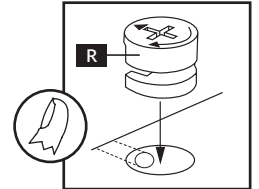
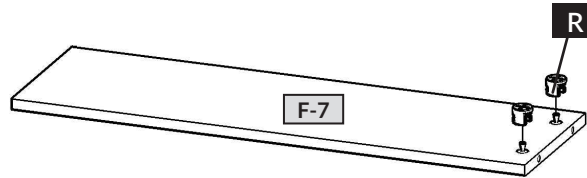
10	F-10	772 / 80 / 16 mm	x 1
11	F-11	400 / 80 / 16 mm	x 1
12	F-12	400 / 80 / 16 mm	x 1
13	F-13	803 / 406 / 3 mm	x 1
14	F-14	314 / 133 / 16 mm	x 4
15	F-15	261 / 100 / 16 mm	x 4
16	F-16	400 / 100 / 16 mm	x 4
17	F-17	400 / 100 / 16 mm	x 4
18	F-18	292 / 406 / 3 mm	x 4



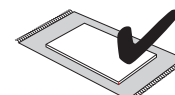
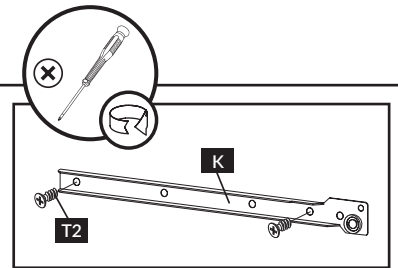
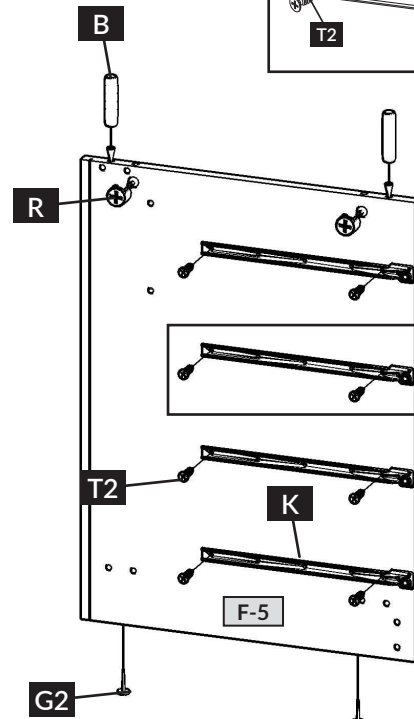
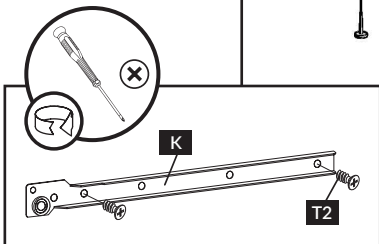
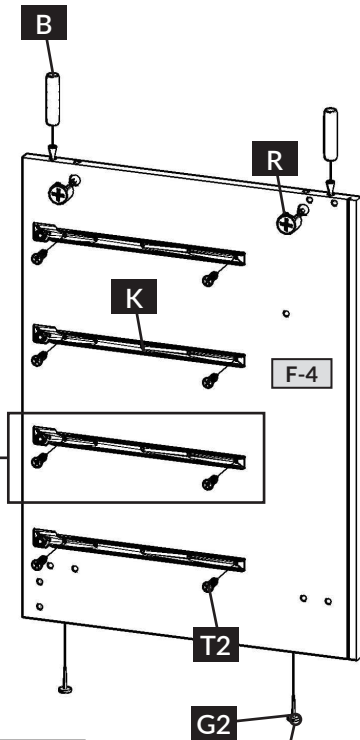
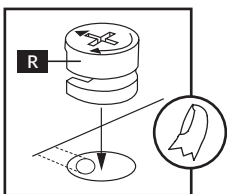
# FL/1



B	x 12
R	x 2
U	x 6

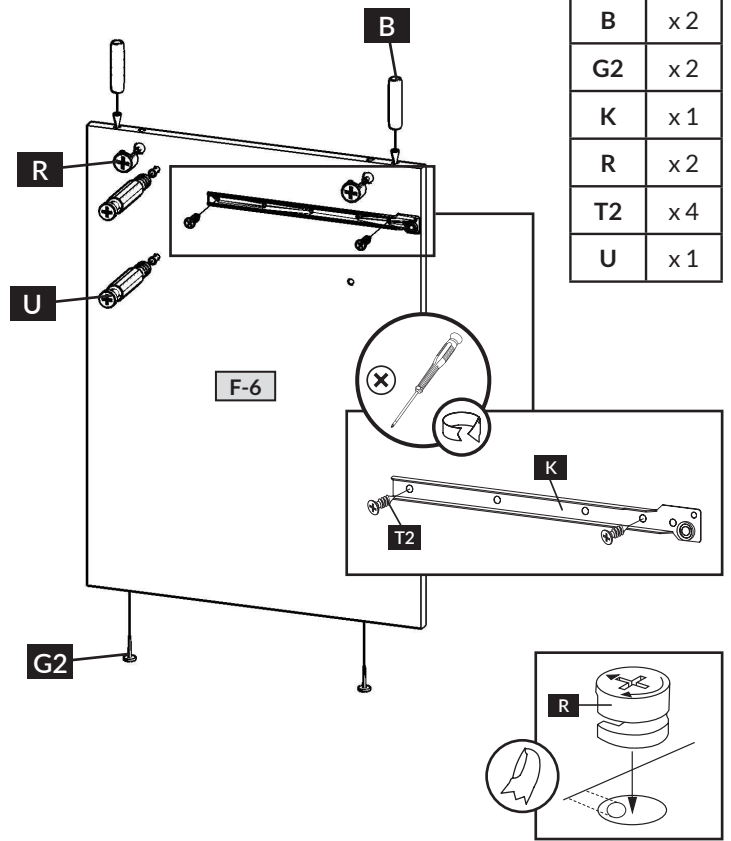
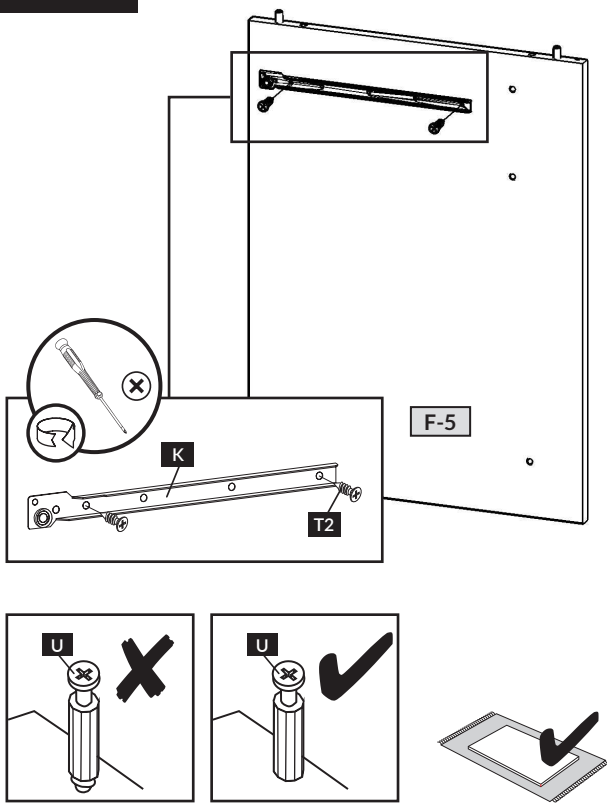


# FL/2

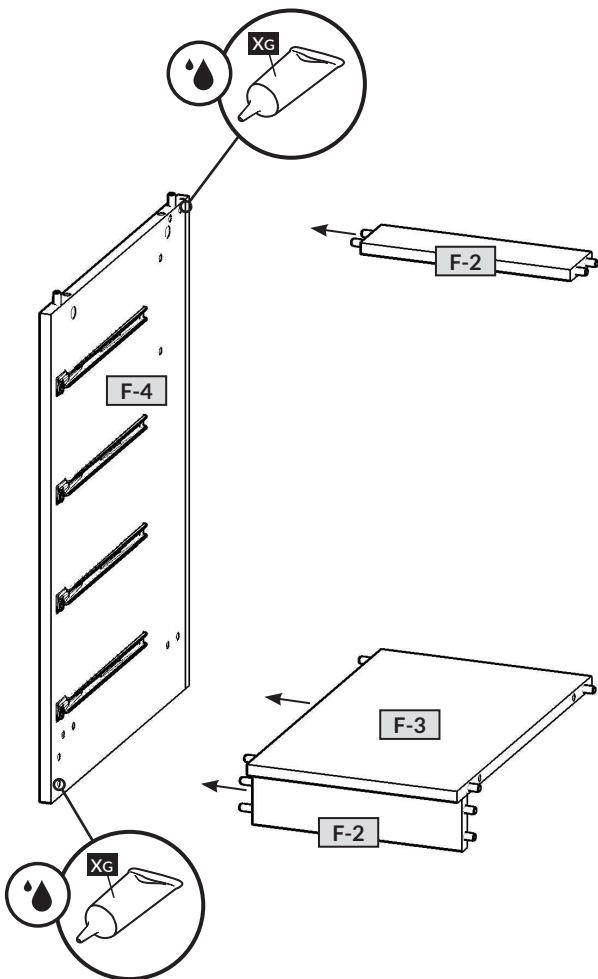


B	x 4
G2	x 4
K	x 4
R	x 4
T2	x 16

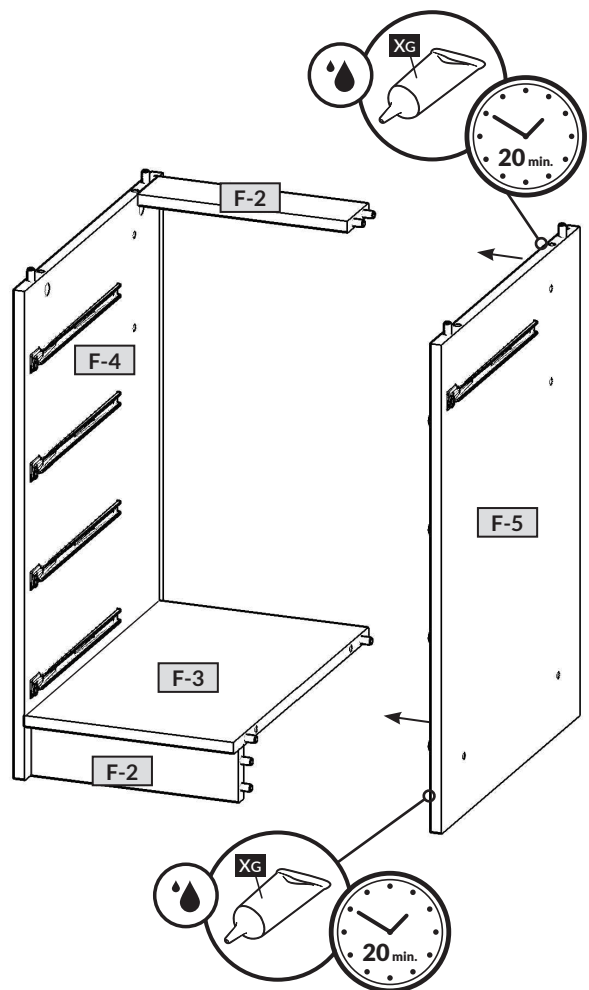
**FL/3**



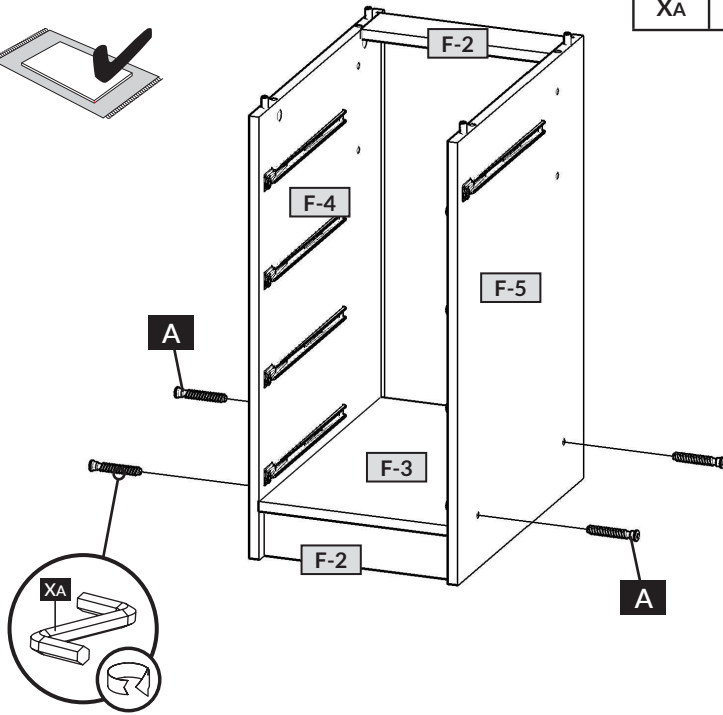
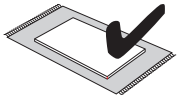
**FL/4**



**FL/5**

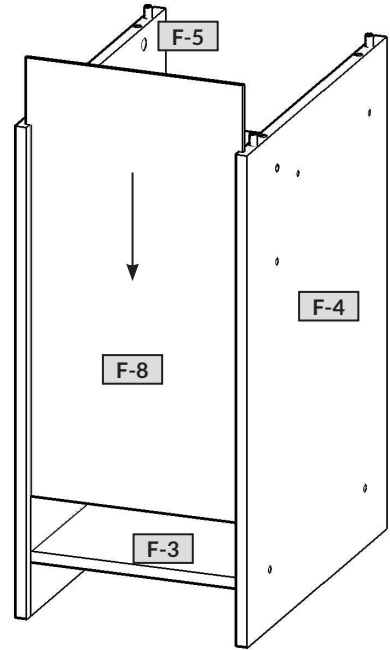


FL/6

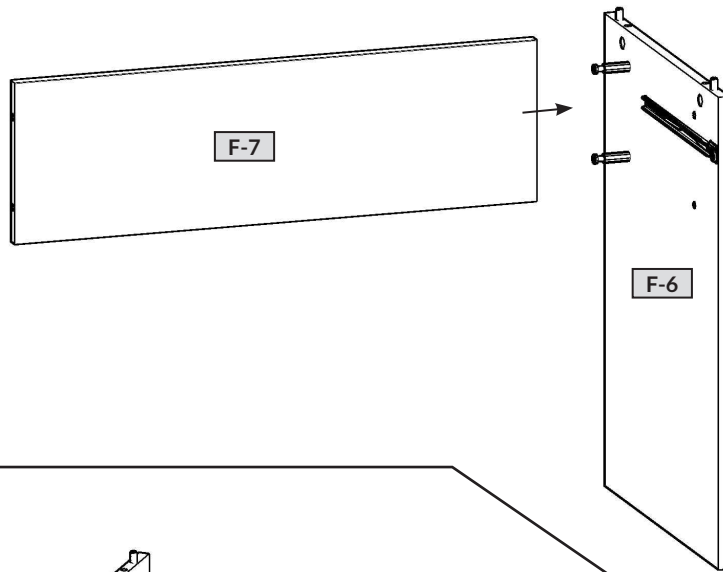
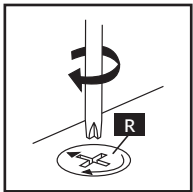
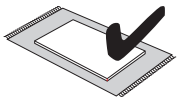


A	x4
XA	x1

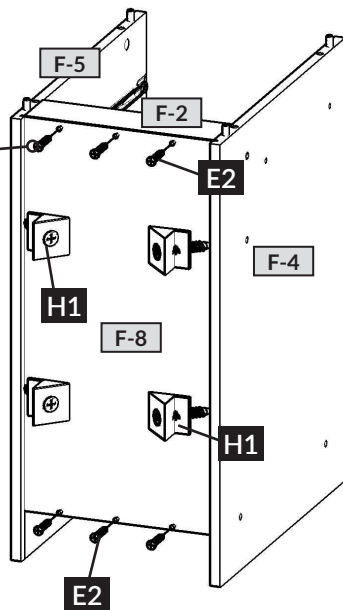
FL/7



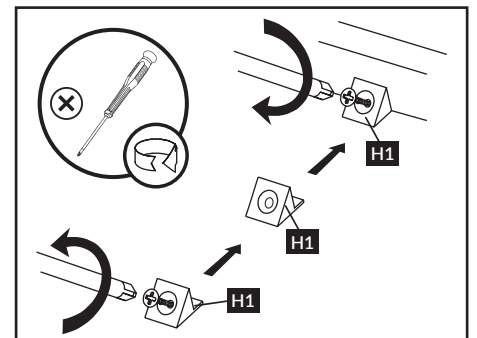
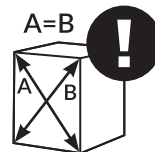
FL/8



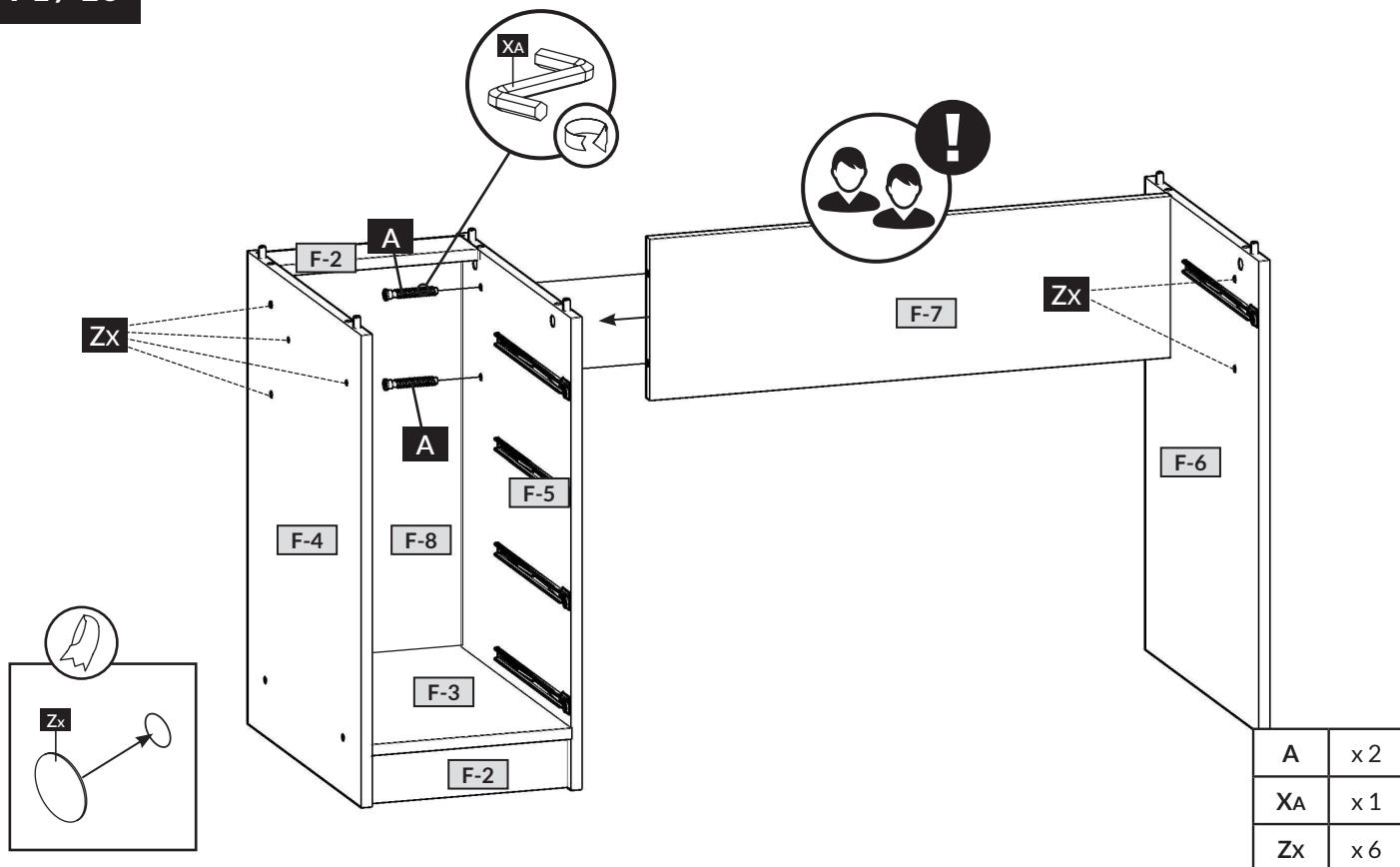
FL/9



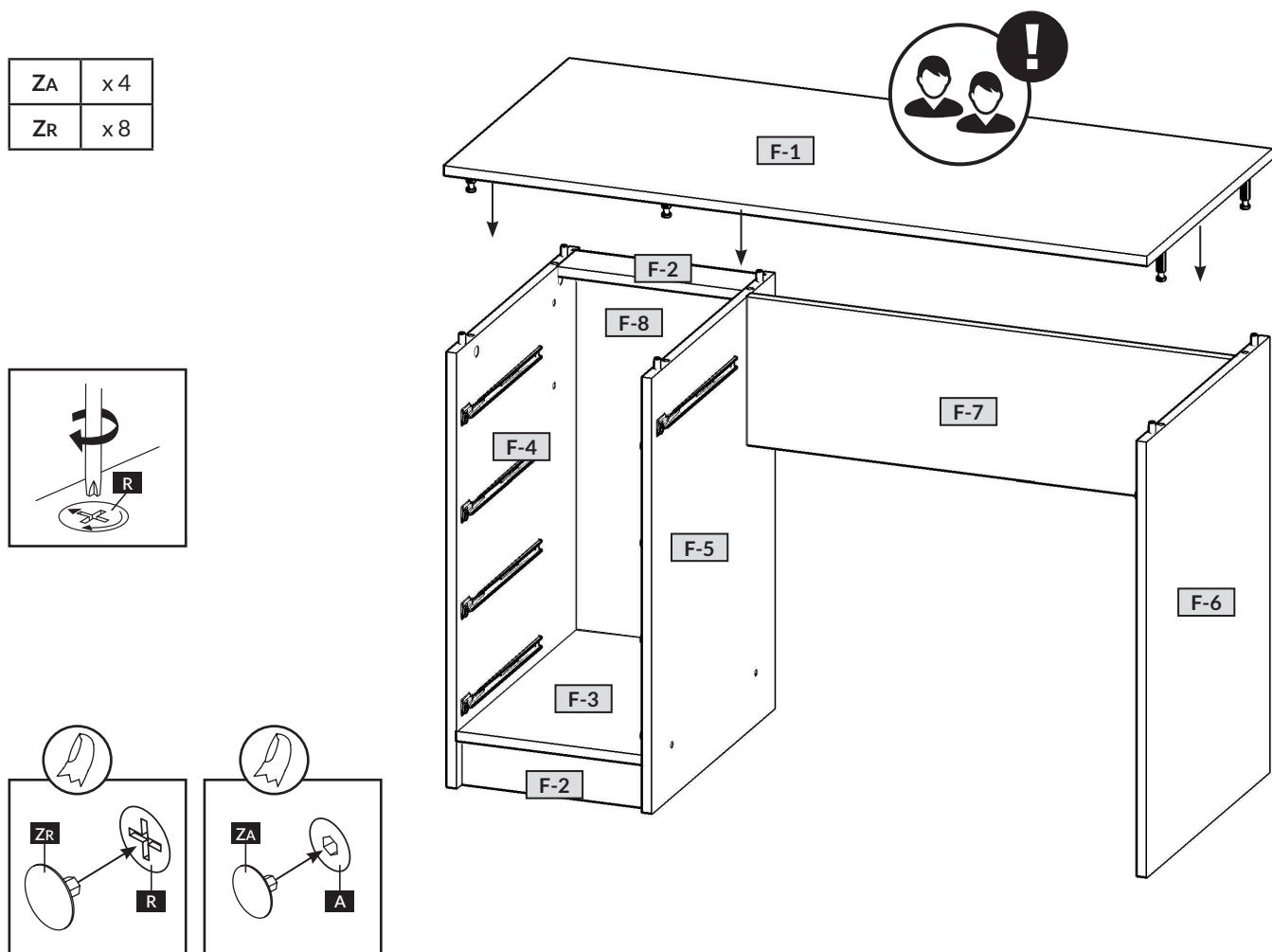
E2	x6
H1	x4



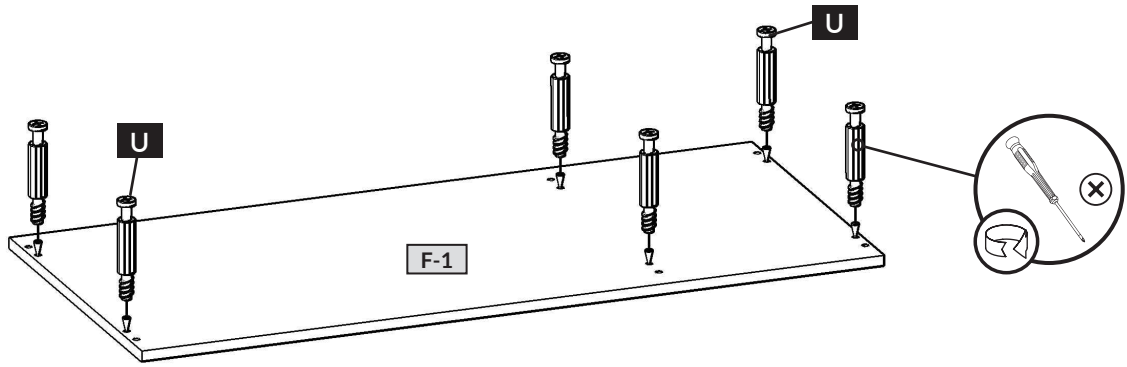
FL / 10



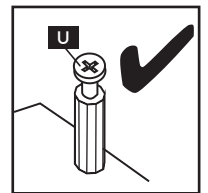
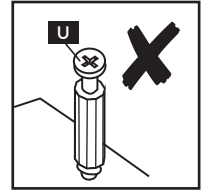
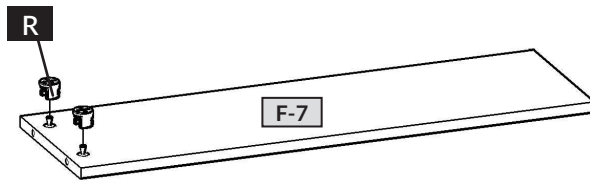
FL / 11



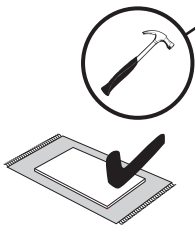
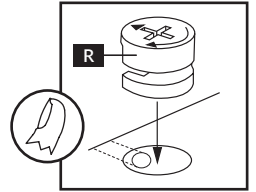
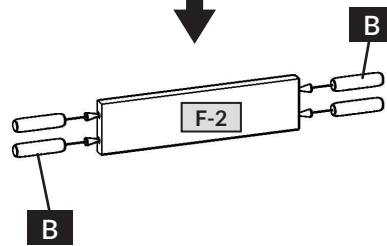
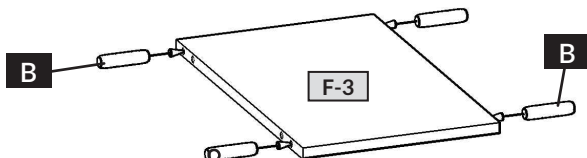
# FR / 1



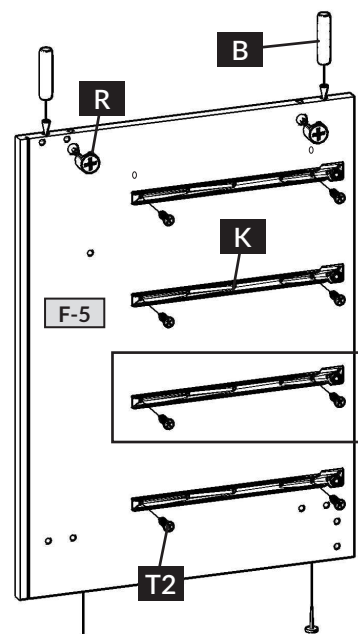
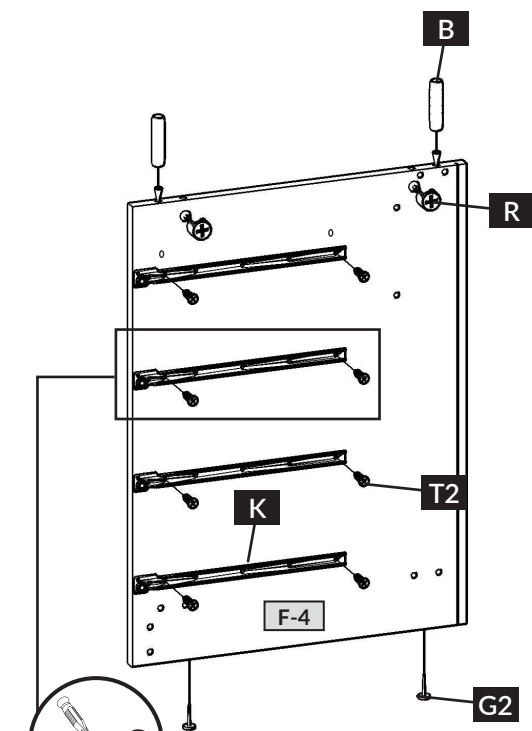
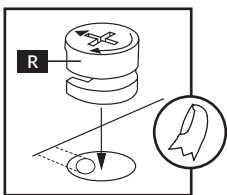
B	x 12
R	x 2
U	x 6



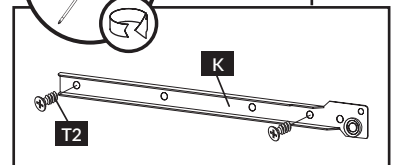
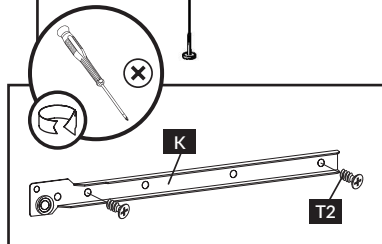
2x



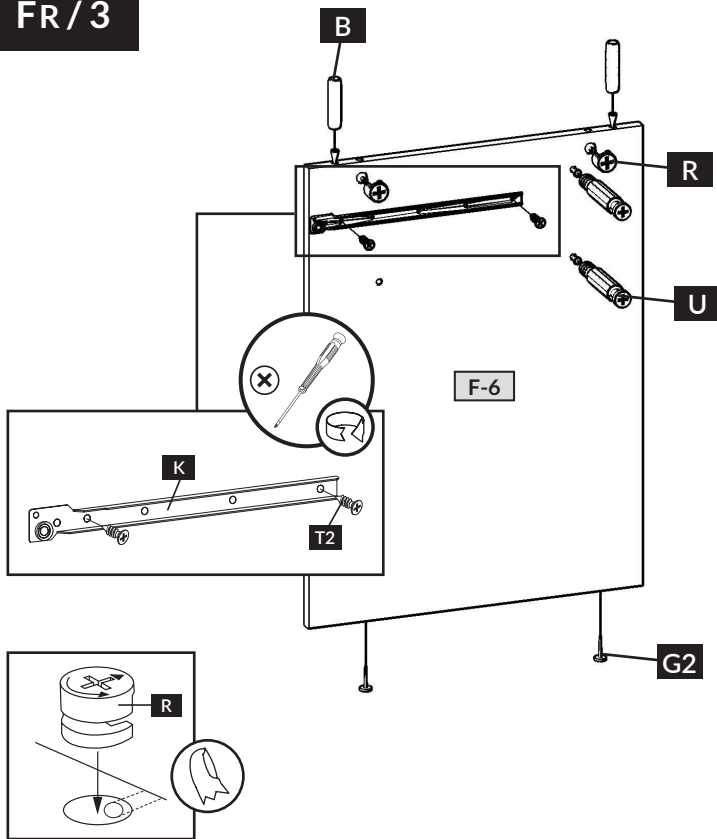
# FR / 2



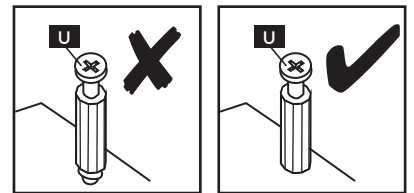
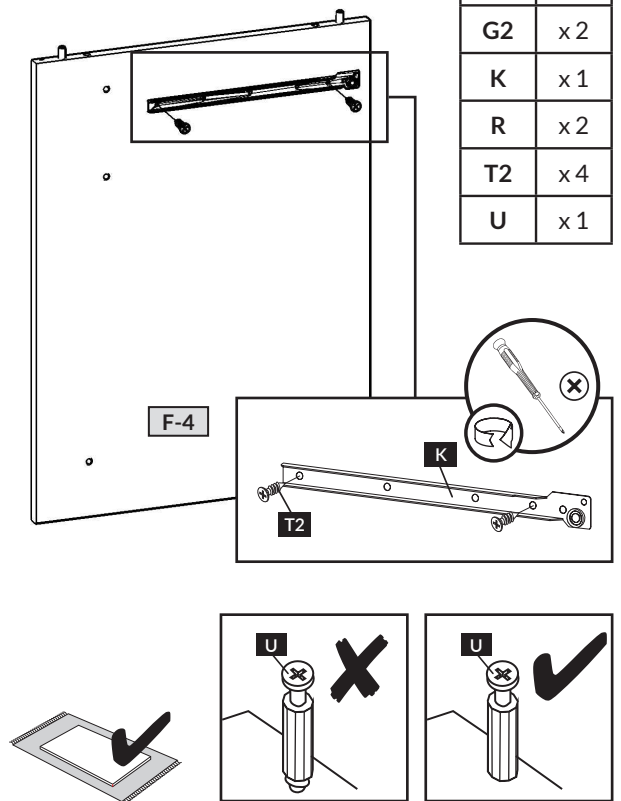
B	x 4
G2	x 4
K	x 4
R	x 4
T2	x 16



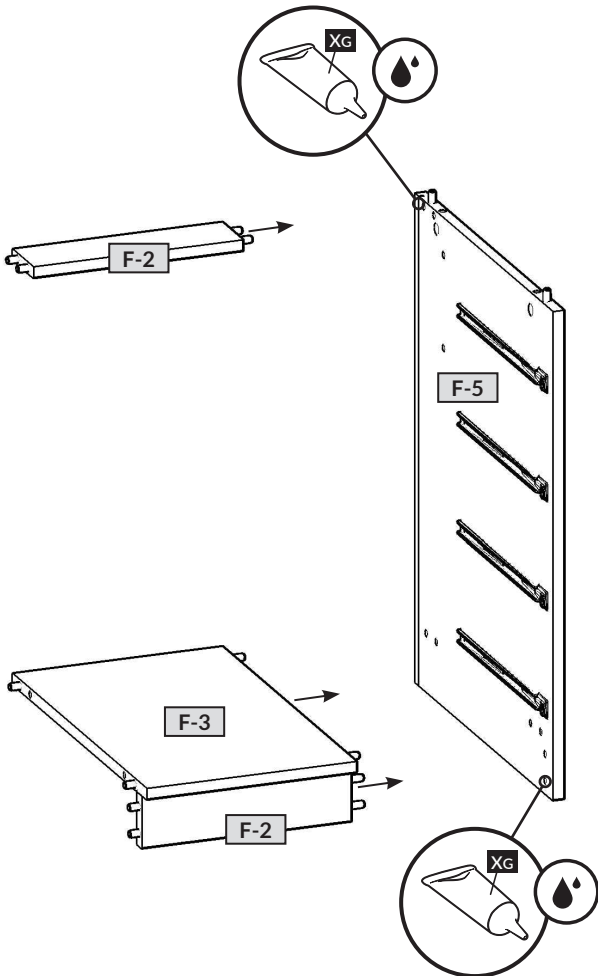
FR / 3



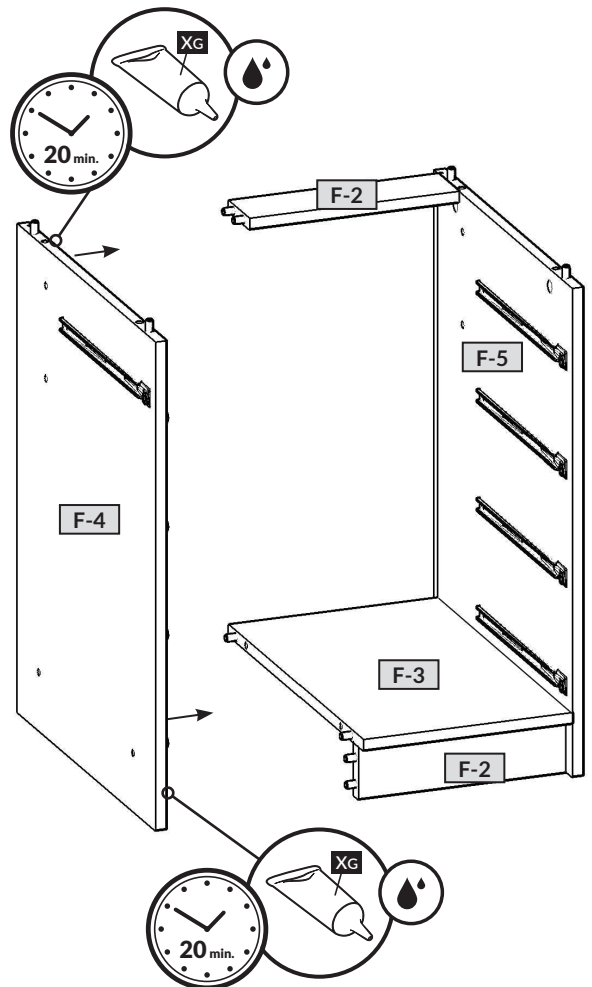
B	x 2
G2	x 2
K	x 1
R	x 2
T2	x 4
U	x 1



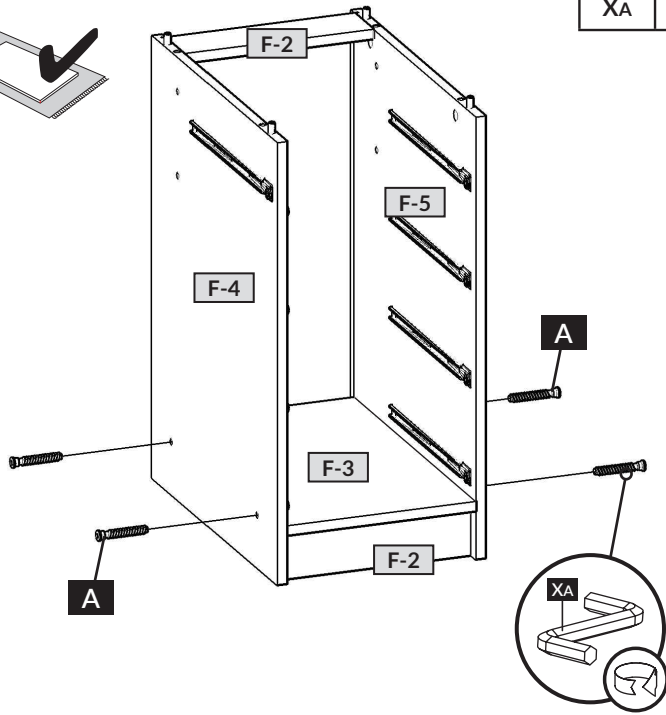
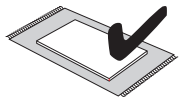
FR / 4



FR / 5

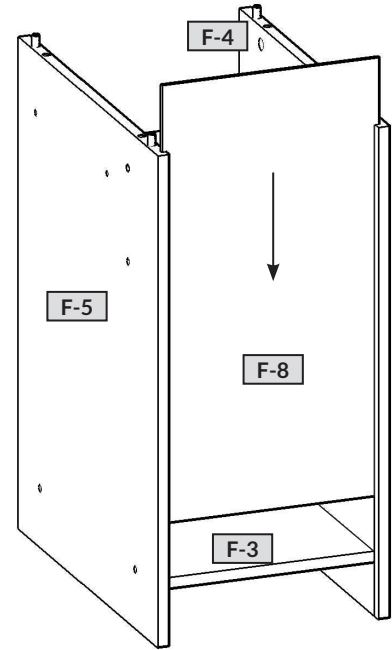


FR/6

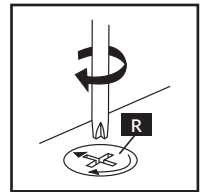
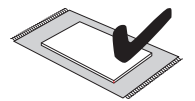
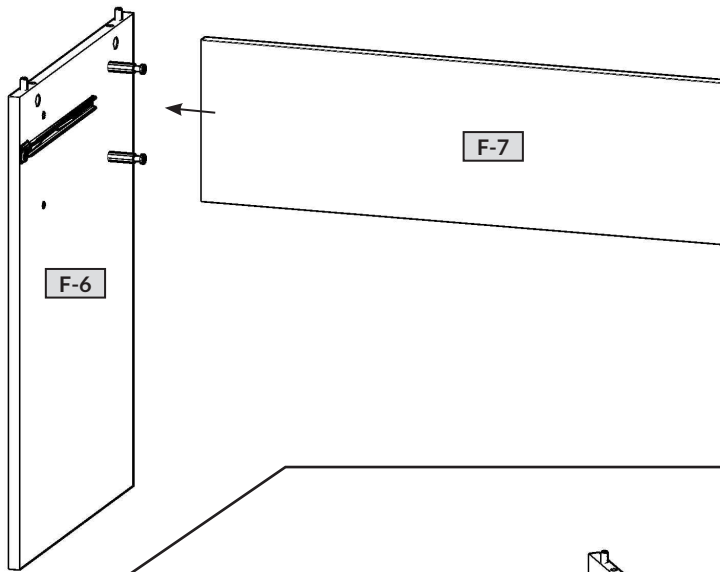


A	x4
XA	x1

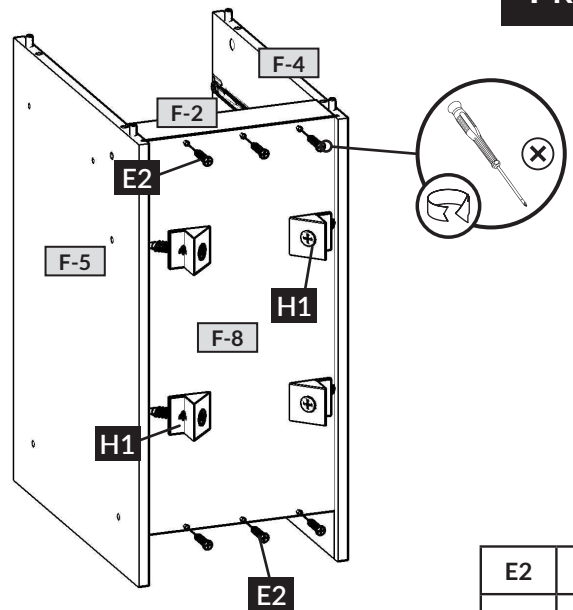
FR/7



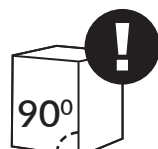
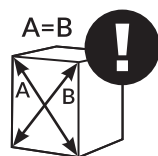
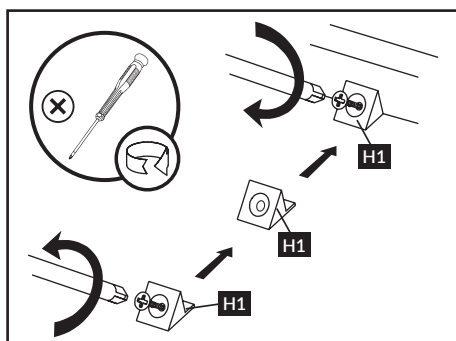
FR/8



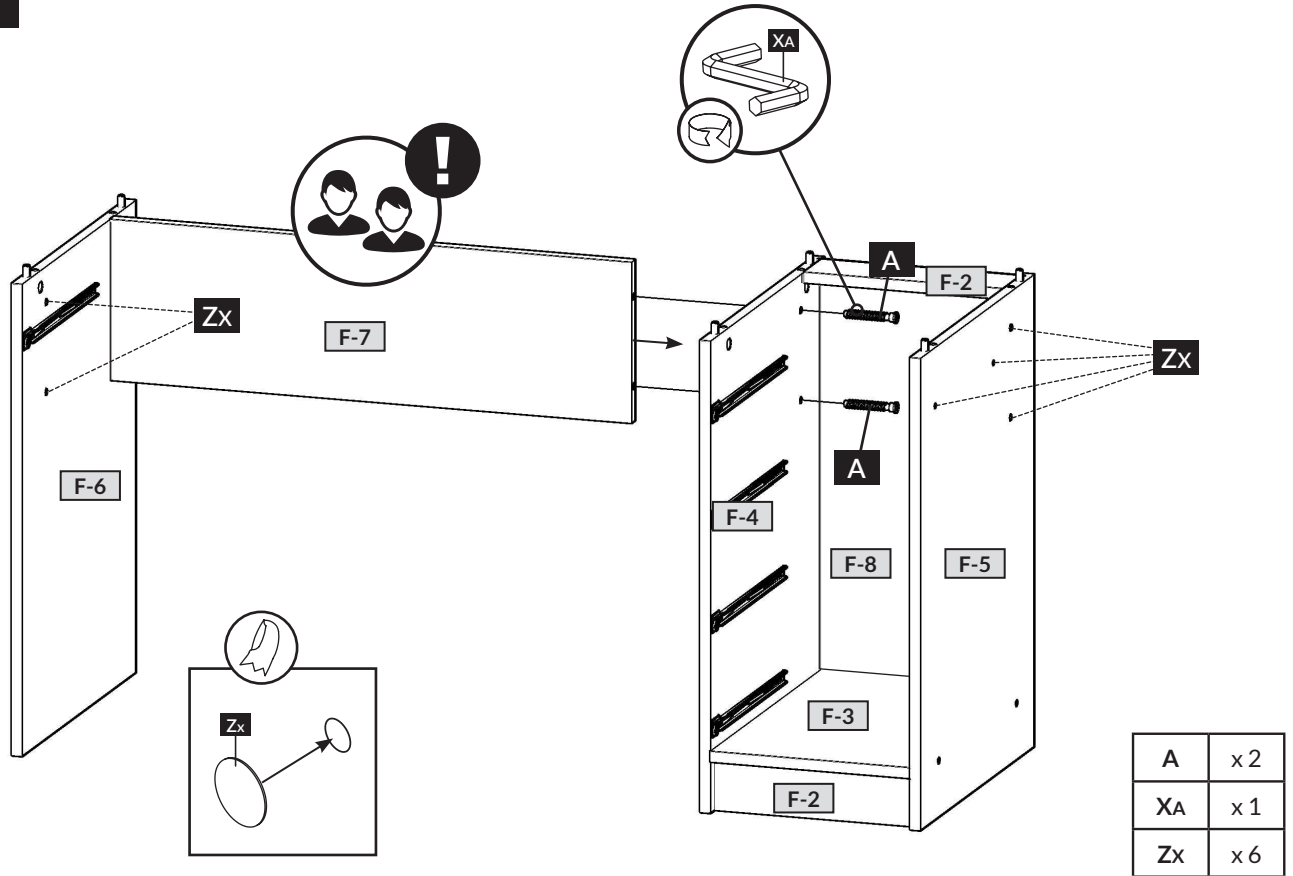
FR/9



E2	x6
H1	x4

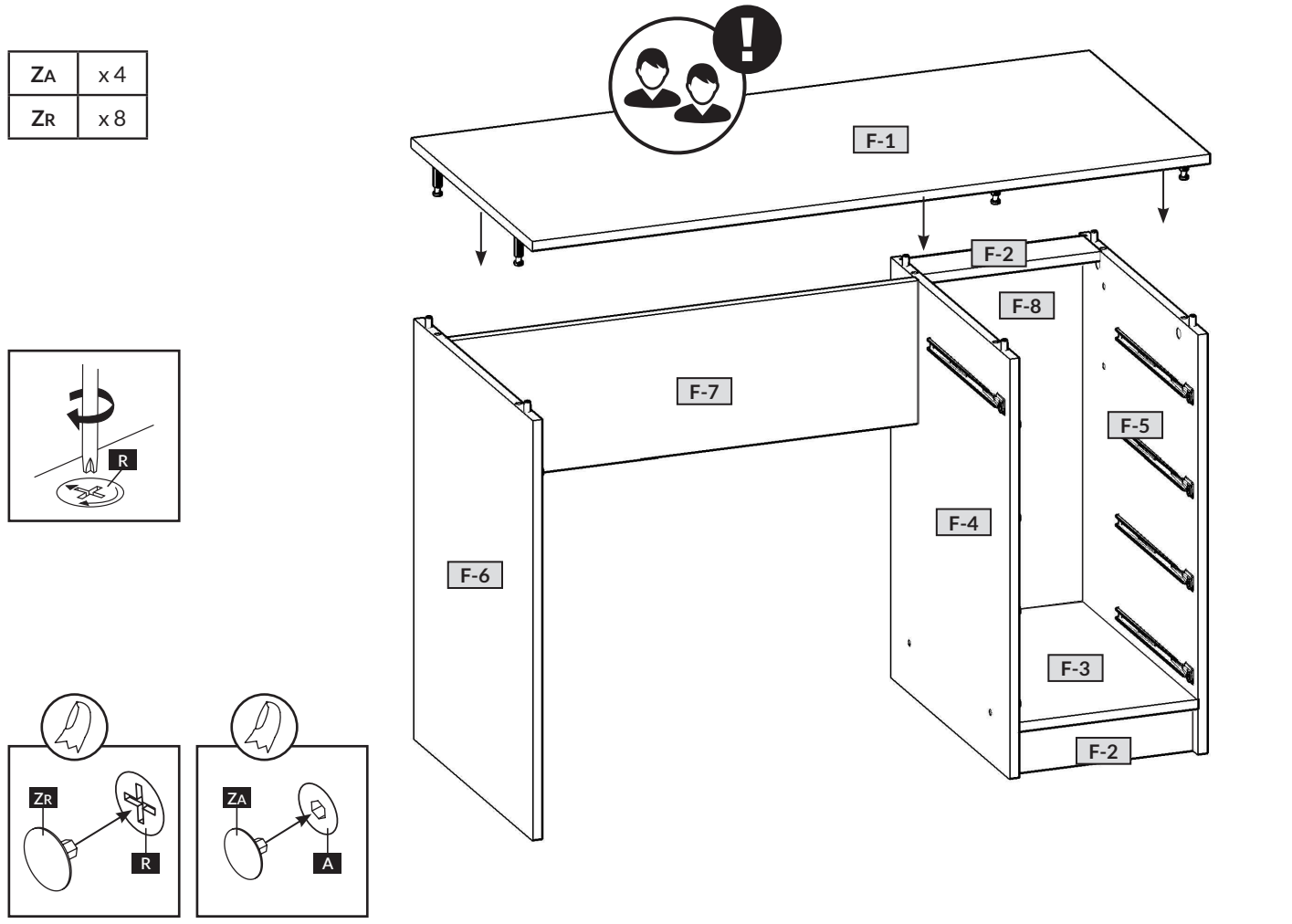


FR / 10



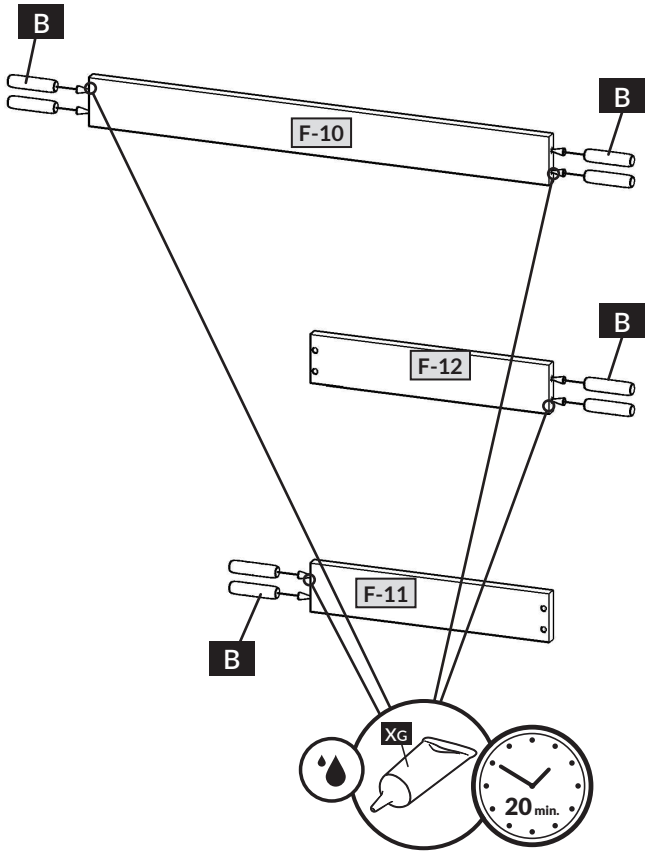
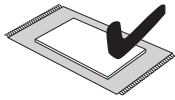
FR / 11

ZA	x 4
ZR	x 8



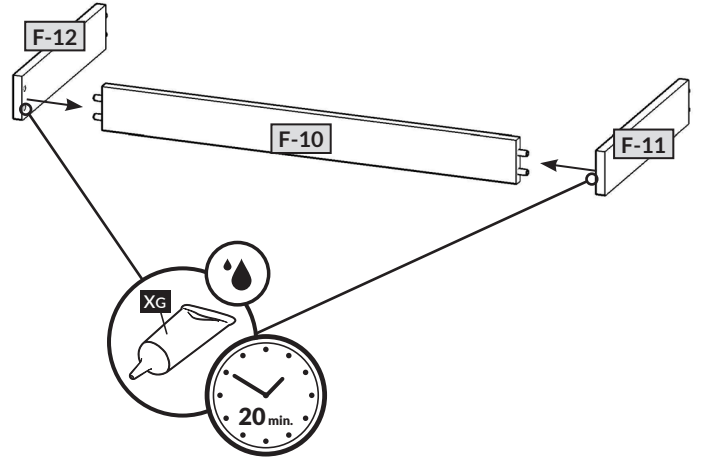
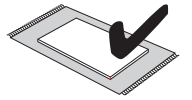
### F / 12

B	x8
XG	x1



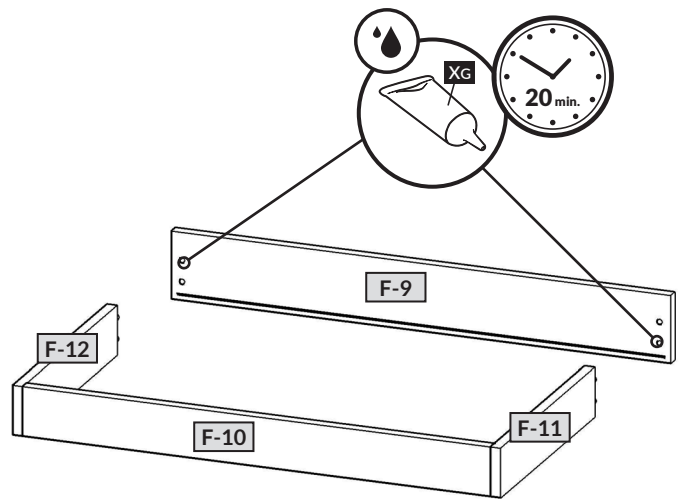
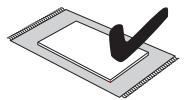
### F / 13

XG	x1
----	----

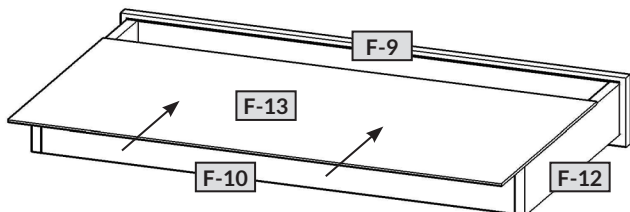
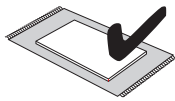


### F / 14

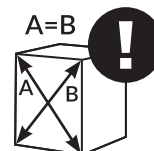
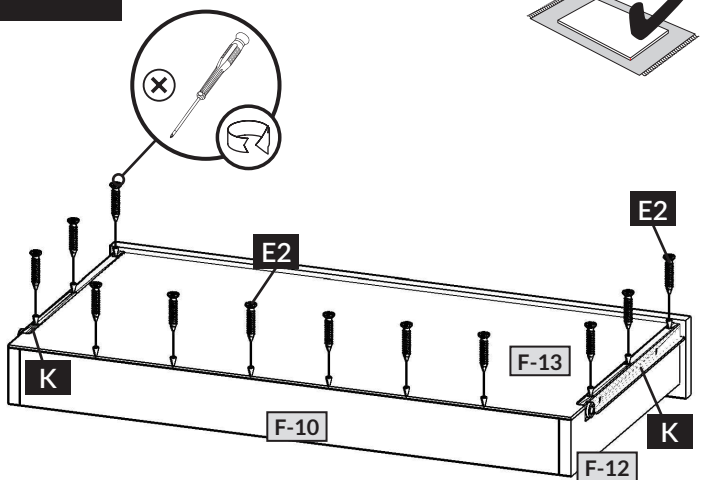
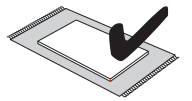
XG	x1
----	----



### F / 15

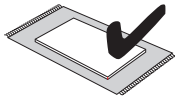


### F / 16

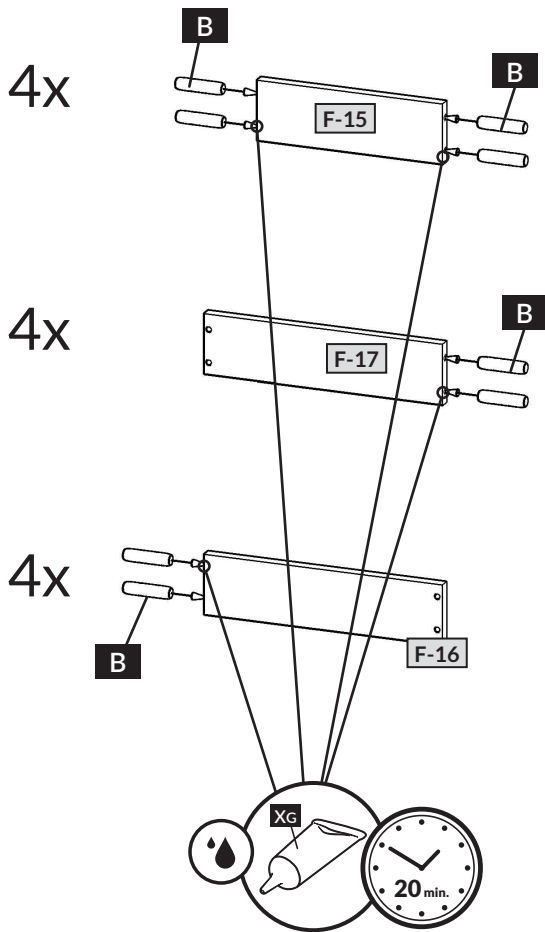


E2	x12
K	x1

F / 17

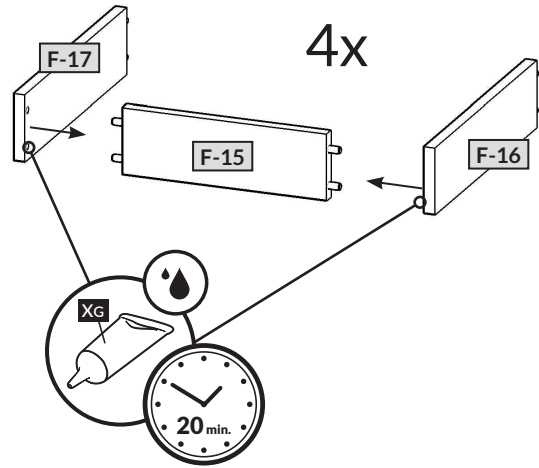
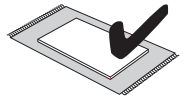


B	x 32
XG	x 1



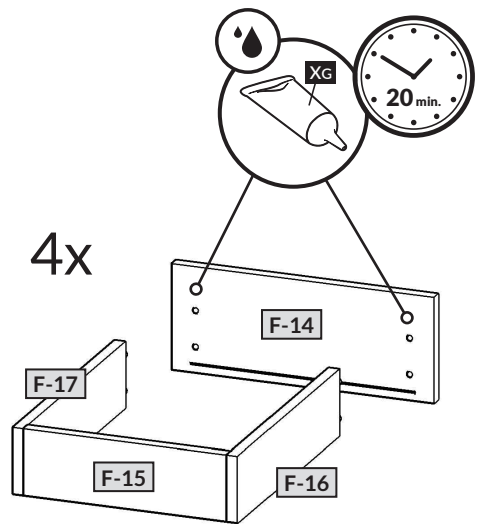
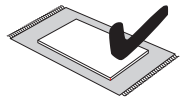
F / 18

XG	x 1
----	-----

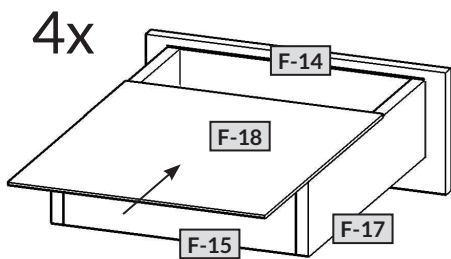
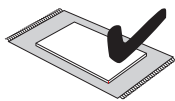


F / 19

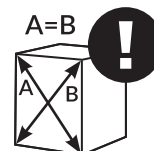
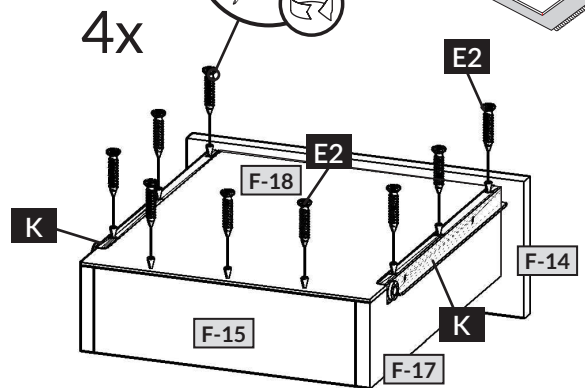
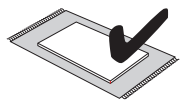
XG	x 1
----	-----



F / 20



F / 21



E2	x 36
K	x 1



### Sevgili Müşterimiz,

Siparişiniz için çok teşekkür ederiz! Doğal ahşap malzemenen yapılmış bir mobilya olduğundan, parnak veya mat plastik kaplama da olsa – her mobilya parçasının kendine özgü özelliğleri vardır.

Ayrıca, doğal ahşap mobilyaların kuçuk parçaları gibi ahşap dokusunu ve yapısını, mobilyanın her ayrı parçasının ayrı şekillerini bir parçasıdır.

Mobilya, doğal ahşabın kalıcı hava ve nem dalgalandırılma maruz kaldığında, nadir de olsa çatlak veya renk atmaya gibi yüzey değişimlerini meydana gelebilirler. Genellikle parnaklık ve ahşabı koyu rengini sağlayan renk doyumu zaman içinde azalır. Bu değişimler ahşap gibi doğal hammaddelerle normal bir süreçtir.Bu kitapçık, mobilyanızın uzun yıllarlık bakımına ilişkin bir takım bakım ipuçları verecektir.

#### Temel olarark:

Mobilyanın üzerinne sıcak nesnelere koymayın. Mumları mobilyanın üzerinne döğürdan koymayın.

Döğülen sıvıları derhal bezle silin. Vidaların ve bağlanti elemanlarının sıkı olup olmadıklarını periyodik olarak kontrol edin.

Doğal ahşap mobilyada ahşabın tıpkı, aromatik kokusu her zaman kalitesinin bir kanıtıdır.

Doğal reçineden kaynaqlanan parnak noktalar, kuru, tiftiksiz bir bez ile ovalatılabilir.

Ayrıca diğer ahşap, lake, deri veya döşemelik kumaş malzemenle başlangıçta gidilenmeyen hafif bir koku bırakabilir.

Bu koku bir zaman sonra kendiliğinden kaybolacaktır. Bu süreci hızlandırmak isterseniz, başlangıçta ortama daha sık havalandırın ve/veya mobilyayı biraz sıkte katkınızız su ile silatığınız bir bez ile silin.

Bu talimatlar dikkatlice izleyin.

#### Sunta mobilya malzemesinin bakımı

Sunta malzemenen yapılmış mobilyanızın bakımı için, yumuşak, tiftiksiz bir bez veya güden kullanın. Hafif nemli bir bez ile yüzeyi temizleyin.

**Temel olarark:** Lütfen aşağıdaki temizlik araçlarından ve maddelerinden kaçının:

**mikro fiber** kumaş veya bez. Bunlar yüzeyin çizilmesine neden olabilemce aşındırıcı parçalar için;
**keskin ve aşındırıcı temizlik kimyasalları** veya çözücülerine;
Bunlar da yüzeye hasar verebilir;

**ovma tozu, gelik yünü veya ovma süngeri.** Yüzeyi, gidermeyi imkansız hale getirecek derincede güçlüğü bir şeklide bozar;

**elektrik süpürgesi!** Hortum ağzı ve fırçalar yüzeyi çizebilir;

**buharı temizleyiciler.** Suyun yüzey üzerine buhar olarak yayulmasını sağlayan yüksek basınç ve ısı ile, mobilya hasar görebilir veya ayrılabilir.

### Uygunluk koşulları

Eğer mobilya satın alıyorsanız, mobilyanın vasıtasıyla sağlanan hizmetleri de göz önünde tutun. Mobilya satın alırken, mobilyanın hangi alanlarda kullanılacağına ve hangi alanlarda kullanılmayacağına karar verin. Mobilyanın kullanım alanına göre, mobilyanın boyutunu, renklerini, malzemesini ve diğer özelliklerini göz önünde tutun.

Mobilyanın kullanım alanına göre, mobilyanın boyutunu, renklerini, malzemesini ve diğer özelliklerini göz önünde tutun. Mobilyanın kullanım alanına göre, mobilyanın boyutunu, renklerini, malzemesini ve diğer özelliklerini göz önünde tutun. Mobilyanın kullanım alanına göre, mobilyanın boyutunu, renklerini, malzemesini ve diğer özelliklerini göz önünde tutun.

Mobilyanın kullanım alanına göre, mobilyanın boyutunu, renklerini, malzemesini ve diğer özelliklerini göz önünde tutun. Mobilyanın kullanım alanına göre, mobilyanın boyutunu, renklerini, malzemesini ve diğer özelliklerini göz önünde tutun.

**Önemli kuralları:**
Her mobilyanın kullanım alanına göre, mobilyanın boyutunu, renklerini, malzemesini ve diğer özelliklerini göz önünde tutun.

Mobilyanın kullanım alanına göre, mobilyanın boyutunu, renklerini, malzemesini ve diğer özelliklerini göz önünde tutun. Mobilyanın kullanım alanına göre, mobilyanın boyutunu, renklerini, malzemesini ve diğer özelliklerini göz önünde tutun.

Mobilyanın kullanım alanına göre, mobilyanın boyutunu, renklerini, malzemesini ve diğer özelliklerini göz önünde tutun. Mobilyanın kullanım alanına göre, mobilyanın boyutunu, renklerini, malzemesini ve diğer özelliklerini göz önünde tutun.

Mobilyanın kullanım alanına göre, mobilyanın boyutunu, renklerini, malzemesini ve diğer özelliklerini göz önünde tutun.

Mobilyanın kullanım alanına göre, mobilyanın boyutunu, renklerini, malzemesini ve diğer özelliklerini göz önünde tutun. Mobilyanın kullanım alanına göre, mobilyanın boyutunu, renklerini, malzemesini ve diğer özelliklerini göz önünde tutun.

Mobilyanın kullanım alanına göre, mobilyanın boyutunu, renklerini, malzemesini ve diğer özelliklerini göz önünde tutun. Mobilyanın kullanım alanına göre, mobilyanın boyutunu, renklerini, malzemesini ve diğer özelliklerini göz önünde tutun.

Mobilyanın kullanım alanına göre, mobilyanın boyutunu, renklerini, malzemesini ve diğer özelliklerini göz önünde tutun. Mobilyanın kullanım alanına göre, mobilyanın boyutunu, renklerini, malzemesini ve diğer özelliklerini göz önünde tutun.

**Önemli kuralları:**
Her mobilyanın kullanım alanına göre, mobilyanın boyutunu, renklerini, malzemesini ve diğer özelliklerini göz önünde tutun.

Mobilyanın kullanım alanına göre, mobilyanın boyutunu, renklerini, malzemesini ve diğer özelliklerini göz önünde tutun. Mobilyanın kullanım alanına göre, mobilyanın boyutunu, renklerini, malzemesini ve diğer özelliklerini göz önünde tutun.

Mobilyanın kullanım alanına göre, mobilyanın boyutunu, renklerini, malzemesini ve diğer özelliklerini göz önünde tutun. Mobilyanın kullanım alanına göre, mobilyanın boyutunu, renklerini, malzemesini ve diğer özelliklerini göz önünde tutun.

Mobilyanın kullanım alanına göre, mobilyanın boyutunu, renklerini, malzemesini ve diğer özelliklerini göz önünde tutun. Mobilyanın kullanım alanına göre, mobilyanın boyutunu, renklerini, malzemesini ve diğer özelliklerini göz önünde tutun.

Mobilyanın kullanım alanına göre, mobilyanın boyutunu, renklerini, malzemesini ve diğer özelliklerini göz önünde tutun. Mobilyanın kullanım alanına göre, mobilyanın boyutunu, renklerini, malzemesini ve diğer özelliklerini göz önünde tutun.

Mobilyanın kullanım alanına göre, mobilyanın boyutunu, renklerini, malzemesini ve diğer özelliklerini göz önünde tutun. Mobilyanın kullanım alanına göre, mobilyanın boyutunu, renklerini, malzemesini ve diğer özelliklerini göz önünde tutun.

Mobilyanın kullanım alanına göre, mobilyanın boyutunu, renklerini, malzemesini ve diğer özelliklerini göz önünde tutun. Mobilyanın kullanım alanına göre, mobilyanın boyutunu, renklerini, malzemesini ve diğer özelliklerini göz önünde tutun.

Mobilyanın kullanım alanına göre, mobilyanın boyutunu, renklerini, malzemesini ve diğer özelliklerini göz önünde tutun. Mobilyanın kullanım alanına göre, mobilyanın boyutunu, renklerini, malzemesini ve diğer özelliklerini göz önünde tutun.

### Önemli kuralları:

Mobilyanın kullanım alanına göre, mobilyanın boyutunu, renklerini, malzemesini ve diğer özelliklerini göz önünde tutun. Mobilyanın kullanım alanına göre, mobilyanın boyutunu, renklerini, malzemesini ve diğer özelliklerini göz önünde tutun.

Mobilyanın kullanım alanına göre, mobilyanın boyutunu, renklerini, malzemesini ve diğer özelliklerini göz önünde tutun. Mobilyanın kullanım alanına göre, mobilyanın boyutunu, renklerini, malzemesini ve diğer özelliklerini göz önünde tutun.

Mobilyanın kullanım alanına göre, mobilyanın boyutunu, renklerini, malzemesini ve diğer özelliklerini göz önünde tutun. Mobilyanın kullanım alanına göre, mobilyanın boyutunu, renklerini, malzemesini ve diğer özelliklerini göz önünde tutun.

Mobilyanın kullanım alanına göre, mobilyanın boyutunu, renklerini, malzemesini ve diğer özelliklerini göz önünde tutun. Mobilyanın kullanım alanına göre, mobilyanın boyutunu, renklerini, malzemesini ve diğer özelliklerini göz önünde tutun.

Mobilyanın kullanım alanına göre, mobilyanın boyutunu, renklerini, malzemesini ve diğer özelliklerini göz önünde tutun. Mobilyanın kullanım alanına göre, mobilyanın boyutunu, renklerini, malzemesini ve diğer özelliklerini göz önünde tutun.

#### Önemli kuralları:

Mobilyanın kullanım alanına göre, mobilyanın boyutunu, renklerini, malzemesini ve diğer özelliklerini göz önünde tutun. Mobilyanın kullanım alanına göre, mobilyanın boyutunu, renklerini, malzemesini ve diğer özelliklerini göz önünde tutun.

Mobilyanın kullanım alanına göre, mobilyanın boyutunu, renklerini, malzemesini ve diğer özelliklerini göz önünde tutun. Mobilyanın kullanım alanına göre, mobilyanın boyutunu, renklerini, malzemesini ve diğer özelliklerini göz önünde tutun.

Mobilyanın kullanım alanına göre, mobilyanın boyutunu, renklerini, malzemesini ve diğer özelliklerini göz önünde tutun. Mobilyanın kullanım alanına göre, mobilyanın boyutunu, renklerini, malzemesini ve diğer özelliklerini göz önünde tutun.

Mobilyanın kullanım alanına göre, mobilyanın boyutunu, renklerini, malzemesini ve diğer özelliklerini göz önünde tutun. Mobilyanın kullanım alanına göre, mobilyanın boyutunu, renklerini, malzemesini ve diğer özelliklerini göz önünde tutun.

Mobilyanın kullanım alanına göre, mobilyanın boyutunu, renklerini, malzemesini ve diğer özelliklerini göz önünde tutun. Mobilyanın kullanım alanına göre, mobilyanın boyutunu, renklerini, malzemesini ve diğer özelliklerini göz önünde tutun.

Mobilyanın kullanım alanına göre, mobilyanın boyutunu, renklerini, malzemesini ve diğer özelliklerini göz önünde tutun. Mobilyanın kullanım alanına göre, mobilyanın boyutunu, renklerini, malzemesini ve diğer özelliklerini göz önünde tutun.

Mobilyanın kullanım alanına göre, mobilyanın boyutunu, renklerini, malzemesini ve diğer özelliklerini göz önünde tutun. Mobilyanın kullanım alanına göre, mobilyanın boyutunu, renklerini, malzemesini ve diğer özelliklerini göz önünde tutun.

Mobilyanın kullanım alanına göre, mobilyanın boyutunu, renklerini, malzemesini ve diğer özelliklerini göz önünde tutun. Mobilyanın kullanım alanına göre, mobilyanın boyutunu, renklerini, malzemesini ve diğer özelliklerini göz önünde tutun.

Mobilyanın kullanım alanına göre, mobilyanın boyutunu, renklerini, malzemesini ve diğer özelliklerini göz önünde tutun. Mobilyanın kullanım alanına göre, mobilyanın boyutunu, renklerini, malzemesini ve diğer özelliklerini göz önünde tutun.

Mobilyanın kullanım alanına göre, mobilyanın boyutunu, renklerini, malzemesini ve diğer özelliklerini göz önünde tutun. Mobilyanın kullanım alanına göre, mobilyanın boyutunu, renklerini, malzemesini ve diğer özelliklerini göz önünde tutun.

Mobilyanın kullanım alanına göre, mobilyanın boyutunu, renklerini, malzemesini ve diğer özelliklerini göz önünde tutun. Mobilyanın kullanım alanına göre, mobilyanın boyutunu, renklerini, malzemesini ve diğer özelliklerini göz önünde tutun.

Mobilyanın kullanım alanına göre, mobilyanın boyutunu, renklerini, malzemesini ve diğer özelliklerini göz önünde tutun. Mobilyanın kullanım alanına göre, mobilyanın boyutunu, renklerini, malzemesini ve diğer özelliklerini göz önünde tutun.

Mobilyanın kullanım alanına göre, mobilyanın boyutunu, renklerini, malzemesini ve diğer özelliklerini göz önünde tutun. Mobilyanın kullanım alanına göre, mobilyanın boyutunu, renklerini, malzemesini ve diğer özelliklerini göz önünde tutun.

Mobilyanın kullanım alanına göre, mobilyanın boyutunu, renklerini, malzemesini ve diğer özelliklerini göz önünde tutun. Mobilyanın kullanım alanına göre, mobilyanın boyutunu, renklerini, malzemesini ve diğer özelliklerini göz önünde tutun.

### Önemli kuralları:

Mobilyanın kullanım alanına göre, mobilyanın boyutunu, renklerini, malzemesini ve diğer özelliklerini göz önünde tutun. Mobilyanın kullanım alanına göre, mobilyanın boyutunu, renklerini, malzemesini ve diğer özelliklerini göz önünde tutun.

Mobilyanın kullanım alanına göre, mobilyanın boyutunu, renklerini, malzemesini ve diğer özelliklerini göz önünde tutun. Mobilyanın kullanım alanına göre, mobilyanın boyutunu, renklerini, malzemesini ve diğer özelliklerini göz önünde tutun.

Mobilyanın kullanım alanına göre, mobilyanın boyutunu, renklerini, malzemesini ve diğer özelliklerini göz önünde tutun. Mobilyanın kullanım alanına göre, mobilyanın boyutunu, renklerini, malzemesini ve diğer özelliklerini göz önünde tutun.

Mobilyanın kullanım alanına göre, mobilyanın boyutunu, renklerini, malzemesini ve diğer özelliklerini göz önünde tutun. Mobilyanın kullanım alanına göre, mobilyanın boyutunu, renklerini, malzemesini ve diğer özelliklerini göz önünde tutun.

Mobilyanın kullanım alanına göre, mobilyanın boyutunu, renklerini, malzemesini ve diğer özelliklerini göz önünde tutun. Mobilyanın kullanım alanına göre, mobilyanın boyutunu, renklerini, malzemesini ve diğer özelliklerini göz önünde tutun.

#### Zasaden piati:

Nepokladajte na nabytek horké předměty. Neslavte svěčky přímo na nabytek. Rozložte kapalný inženýrský olej. V pravidelných intervalech kontrolujte, zda jsou pevně utažené šrouby a kování. Nabytky, aromatická vůně dřeva je v zájmu vaší bezpečnosti.

Nabytky, aromatická vůně dřeva je v zájmu vaší bezpečnosti. Nabytky, aromatická vůně dřeva je v zájmu vaší bezpečnosti. Nabytky, aromatická vůně dřeva je v zájmu vaší bezpečnosti. Nabytky, aromatická vůně dřeva je v zájmu vaší bezpečnosti.

Nabytky, aromatická vůně dřeva je v zájmu vaší bezpečnosti. Nabytky, aromatická vůně dřeva je v zájmu vaší bezpečnosti. Nabytky, aromatická vůně dřeva je v zájmu vaší bezpečnosti. Nabytky, aromatická vůně dřeva je v zájmu vaší bezpečnosti.

Nabytky, aromatická vůně dřeva je v zájmu vaší bezpečnosti. Nabytky, aromatická vůně dřeva je v zájmu vaší bezpečnosti. Nabytky, aromatická vůně dřeva je v zájmu vaší bezpečnosti. Nabytky, aromatická vůně dřeva je v zájmu vaší bezpečnosti.

Nabytky, aromatická vůně dřeva je v zájmu vaší bezpečnosti. Nabytky, aromatická vůně dřeva je v zájmu vaší bezpečnosti. Nabytky, aromatická vůně dřeva je v zájmu vaší bezpečnosti. Nabytky, aromatická vůně dřeva je v zájmu vaší bezpečnosti.

### Önemli kuralları:

Mobilyanın kullanım alanına göre, mobilyanın boyutunu, renklerini, malzemesini ve diğer özelliklerini göz önünde tutun. Mobilyanın kullanım alanına göre, mobilyanın boyutunu, renklerini, malzemesini ve diğer özelliklerini göz önünde tutun.

Mobilyanın kullanım alanına göre, mobilyanın boyutunu, renklerini, malzemesini ve diğer özelliklerini göz önünde tutun. Mobilyanın kullanım alanına göre, mobilyanın boyutunu, renklerini, malzemesini ve diğer özelliklerini göz önünde tutun.

Mobilyanın kullanım alanına göre, mobilyanın boyutunu, renklerini, malzemesini ve diğer özelliklerini göz önünde tutun. Mobilyanın kullanım alanına göre, mobilyanın boyutunu, renklerini, malzemesini ve diğer özelliklerini göz önünde tutun.

Mobilyanın kullanım alanına göre, mobilyanın boyutunu, renklerini, malzemesini ve diğer özelliklerini göz önünde tutun. Mobilyanın kullanım alanına göre, mobilyanın boyutunu, renklerini, malzemesini ve diğer özelliklerini göz önünde tutun.

Mobilyanın kullanım alanına göre, mobilyanın boyutunu, renklerini, malzemesini ve diğer özelliklerini göz önünde tutun. Mobilyanın kullanım alanına göre, mobilyanın boyutunu, renklerini, malzemesini ve diğer özelliklerini göz önünde tutun.

Mobilyanın kullanım alanına göre, mobilyanın boyutunu, renklerini, malzemesini ve diğer özelliklerini göz önünde tutun. Mobilyanın kullanım alanına göre, mobilyanın boyutunu, renklerini, malzemesini ve diğer özelliklerini göz önünde tutun.

Mobilyanın kullanım alanına göre, mobilyanın boyutunu, renklerini, malzemesini ve diğer özelliklerini göz önünde tutun. Mobilyanın kullanım alanına göre, mobilyanın boyutunu, renklerini, malzemesini ve diğer özelliklerini göz önünde tutun.

### Önemli kuralları:

**Vážení zákazníci,**
Bez ohledu na to, či se zakoupili nabytok, vyrobený z přírodního dřeva s vysokolepkavými lepenými plochami alebo s mnohými ďalšími plochami z plastov alebo s nabytkami vyrobenými špeciálne pre váš domov, prosíme vás, aby ste si pred použitím nabytku vždy prečítali tieto pokyny.

Drevo ako napr. masle brús pri nabytku z prírodného dreva, sú súčasťou individuálneho vzhľadu každého kusnabytku. Keďže je nabytok z prírodného dreva vystavený neustálym výkyvom klímy a vlhkosti, možu sa objechnať výskynné zmeny v jeho povrchovej ploche, ako napr. výskonné trhliny a zmeny farby. Vo svetelb parcu a príbada nasytenosfarby – drevo tmavne.

Uvedené zmeny sú u prírodného materiálu, ako je drevo, normálny procesom. Táto príroda vám ponuka niekoľko rád ohľadne ošetrovania vášho nabytku, aby ste sa z ním mohli dlho tešiť.

**Zásadne piati:**
Nepokladajte na nabytek žádné horké předměty. Neslavte svěčky přímo na nabytek. Rozložte kapalný inženýrský olej. V pravidelných časových intervalech kontrolujte pevné uložení šroubků a kování.

Nepokladajte priamo na nabytok žiadne horiace sviečky. Vyliajte kvapaliny ihneď útlie. Rozložte kapalnú inženýrskú olej. V pravidelných časových intervaloch kontrolujte pevné uloženie skrutiek a kování.

Typický, aromatický pach dreva je pri nabytku z prírodného dreva vždy dôkladnekváľ. Svičky neslavte priamo na nabytok. Rozložte kapalnú inženýrskú olej. V pravidelných časových intervaloch kontrolujte pevné uloženie skrutiek a kování.

Typický, aromatický pach dreva je pri nabytku z prírodného dreva vždy dôkladnekváľ. Svičky neslavte priamo na nabytok. Rozložte kapalnú inženýrskú olej. V pravidelných časových intervaloch kontrolujte pevné uloženie skrutiek a kování.

Zo zariadenia sa nedá zataň ani stábnemu charakteristickému pachu týchch drevených, náterových, kožených alebo galvanizovaných materiálov. Tieto pachy sa po určitom čase samodochvilne, vrátane spracovania, dostávajú doleho ušielu nabytku s úterkou, zliškou navlhčenou vo vode s trochou octu.

Dobře si očistěte tělo upozomenia. Pokyny pre ošetrovanie prírodného/natukového nabytku z prírodného dreva sa dá najlepšie vyčistiť so zliškou navlhčenou úterkou.

**Pozor:** Dráždiče alebo rozostladiť obsahujúce čistiacie alebo lešiacie prostriedky sa nesmú používať.

**Pokyny pre ošetrovanie nabytku z drevoakých častiek**
Nabytky z drevoakých častiek sa ošetrovajú rovnako ako nabytky z drevoakých častiek.
Ušielu nabytku s úterkou, zliškou navlhčenou vo vode s trochou octu.

**Pokyny pre ošetrovanie nabytku z drevoakých častiek**
Nabytky z drevoakých častiek sa ošetrovajú rovnako ako nabytky z drevoakých častiek.
Ušielu nabytku s úterkou, zliškou navlhčenou vo vode s trochou octu.

**Zásadne piati:**
Nepoužívalje v žiadnom prípade nasledujúce čistiacie alebo lešiacie prostriedky:
mikroakčné úterky alebo čistiacie, ktoré obsahujú biele častice;
čistiacie alebo lešiacie prostriedky, ktoré obsahujú kyseliny;
čistiacie alebo lešiacie prostriedky, ktoré obsahujú abrazívne častice.

**Pokyny pre ošetrovanie nabytku z drevoakých častiek**
Nabytky z drevoakých častiek sa ošetrovávajú rovnako ako nabytky z drevoakých častiek.
Ušielu nabytku s úterkou, zliškou navlhčenou vo vode s trochou octu.

**Zásadne piati:**
Nepoužívalje v žiadnom prípade nasledujúce čistiacie alebo lešiacie prostriedky:
mikroakčné úterky alebo čistiacie, ktoré obsahujú biele častice;
čistiacie alebo lešiacie prostriedky, ktoré obsahujú kyseliny;
čistiacie alebo lešiacie prostriedky, ktoré obsahujú abrazívne častice.

**Pokyny pre ošetrovanie nabytku z drevoakých častiek**
Nabytky z drevoakých častiek sa ošetrovávajú rovnako ako nabytky z drevoakých častiek.
Ušielu nabytku s úterkou, zliškou navlhčenou vo vode s trochou octu.

**Zásadne piati:**
Nepoužívalje v žiadnom prípade nasledujúce čistiacie alebo lešiacie prostriedky:
mikroakčné úterky alebo čistiacie, ktoré obsahujú biele častice;
čistiacie alebo lešiacie prostriedky, ktoré obsahujú kyseliny;
čistiacie alebo lešiacie prostriedky, ktoré obsahujú abrazívne častice.

**Pokyny pre ošetrovanie nabytku z drevoakých častiek**
Nabytky z drevoakých častiek sa ošetrovávajú rovnako ako nabytky z drevoakých častiek.
Ušielu nabytku s úterkou, zliškou navlhčenou vo vode s trochou octu.

**Zásadne piati:**
Nepoužívalje v žiadnom prípade nasledujúce čistiacie alebo lešiacie prostriedky:
mikroakčné úterky alebo čistiacie, ktoré obsahujú biele častice;
čistiacie alebo lešiacie prostriedky, ktoré obsahujú kyseliny;
čistiacie alebo lešiacie prostriedky, ktoré obsahujú abrazívne častice.

**Pokyny pre ošetrovanie nabytku z drevoakých častiek**
Nabytky z drevoakých častiek sa ošetrovávajú rovnako ako nabytky z drevoakých častiek.
Ušielu nabytku s úterkou, zliškou navlhčenou vo vode s trochou octu.

### Kedves Vásárlónk!

Köszönjük a megrendelését! Függetlenül attól, hogy természetes fából vagy más anyagból készült fényes vagy matt felületű bútort vásárolt, minden egyes bútort egyedi jellemzőkkel rendelkezik. A faanyagok és szerkezetüknek egyedi jellemzői, pl. a kisebb ágak miatt göcsök, a természetes faanyagból készült bútoroknál minden egyes bútoruk egyedi megjelenést kölcsönöznek.

A természetes fából készült bútor folyamatosan ki van téve a hőmérséklet- és páratartalom-változásoknak, így annak felületén egyedi változások jelennek meg, pl. hajszálrepedések és színváltozások. Általánosságban a kisebb ágak miatt göcsök, a természetes faanyagból készült bútoroknál minden egyes bútoruk egyedi megjelenést kölcsönöznek.

A természetes fából készült bútor folyamatosan ki van téve a hőmérséklet- és páratartalom-változásoknak, így annak felületén egyedi változások jelennek meg, pl. hajszálrepedések és színváltozások. Általánosságban a kisebb ágak miatt göcsök, a természetes faanyagból készült bútoroknál minden egyes bútoruk egyedi megjelenést kölcsönöznek.

A természetes fából készült bútor folyamatosan ki van téve a hőmérséklet- és páratartalom-változásoknak, így annak felületén egyedi változások jelennek meg, pl. hajszálrepedések és színváltozások. Általánosságban a kisebb ágak miatt göcsök, a természetes faanyagból készült bútoroknál minden egyes bútoruk egyedi megjelenést kölcsönöznek.

A természetes fából készült bútor folyamatosan ki van téve a hőmérséklet- és páratartalom-változásoknak, így annak felületén egyedi változások jelennek meg, pl. hajszálrepedések és színváltozások. Általánosságban a kisebb ágak miatt göcsök, a természetes faanyagból készült bútoroknál minden egyes bútoruk egyedi megjelenést kölcsönöznek.

A természetes fából készült bútor folyamatosan ki van téve a hőmérséklet- és páratartalom-változásoknak, így annak felületén egyedi változások jelennek meg, pl. hajszálrepedések és színváltozások. Általánosságban a kisebb ágak miatt göcsök, a természetes faanyagból készült bútoroknál minden egyes bútoruk egyedi megjelenést kölcsönöznek.

#### Általános utasítások:

Ne tegyen forró tárgyat a bútorra. A kifolyt folyadékok azonnal törölje le. Rendszeres időközönként ellenőrizze a csavarok feszességét és az alátéteket. A természetes fából készült bútorok aromás fá illata a minőség jele.

A göcsöknek található vélelges foltok a természetes gyantatartalmak okozza, amit egy száraz, szőszmentes ronggyal törölhet le de polírozhat.

A fa, a lakk-, a bőr- és a kárpítanyagok a kezeltben gyengén illatanyagokat bocsátanak ki. Ezen illatanyagokat kibocsátása egy idő után magától megszűnik. Ha ezt szeretne felgyorsítani, akkor a bútorhasználatának elején szellőztessen gyakrabban és/ vagy törölje le a bútor egy keves vízzel, amibe egy kicsi ecetet is rak.

Örizz meg az útmutatót, hogy azt később is használhassa referenciaként.

#### Ápolási tanácsok bútorlapból készült bútorokhoz

A bútorlapból készült bútorokhoz a legjobb ha puha, nem rozsdosó rongyot, vagy bőrkendőt használ. Törölje le a felületet kissé nedves ronggyal. **Általános utasítások:** Semmilyen körülmények között se használja a következő tisztítószereket:

**mikroáztásos kendő** vagy **szennyfirtó-radírr.** Ezek gyakran apro csiszolószemcséket is tartalmaznak, amelyek a felületet óssekarcolhatják;

**erős vegyszerek, pl. súrolószer** tartalmazó tisztítószerek vagy **oldószerek.** Ezek ugyanúgy tönkre tehetik a felületet;

**szúrólőpor, fémszálaz** **dörzsölőanyag** vagy **edény súrolószet.** Ezek annyira tönkre teszik a felületet, hogy annak javítása nem lehetséges;

**porcsiszító.** A cső és a kefék a felületet óssekarcolhatják;

**gőztisztító.** A magas nyomomás miatt a gőz a felületen keresztül behatolhat az anyagba, ami sérüléseket okoz, sőt akár a felület le is válhat.

#### A termékfejlesztők

Vásárválasztás során mindig vegye figyelembe a termék jellemzőit, és a termék használati útmutatóját. A termék használati útmutatóját a termék mellékelésében találja meg.

Vásárválasztás során mindig vegye figyelembe a termék jellemzőit, és a termék használati útmutatóját. A termék használati útmutatóját a termék mellékelésében találja meg.

Vásárválasztás során mindig vegye figyelembe a termék jellemzőit, és a termék használati útmutatóját. A termék használati útmutatóját a termék mellékelésében találja meg.

Vásárválasztás során mindig vegye figyelembe a termék jellemzőit, és a termék használati útmutatóját. A termék használati útmutatóját a termék mellékelésében találja meg.

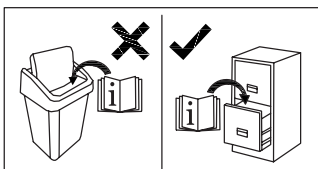
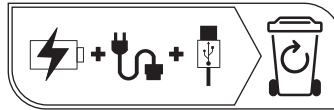
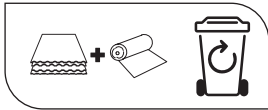
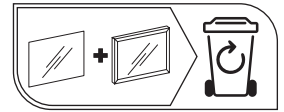
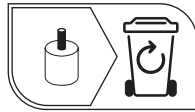
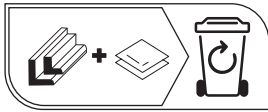
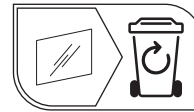
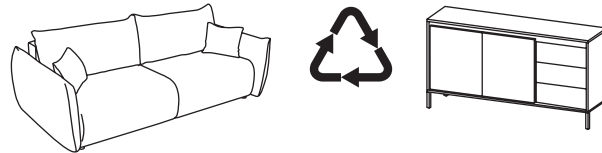
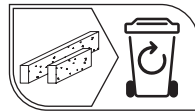
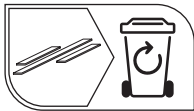
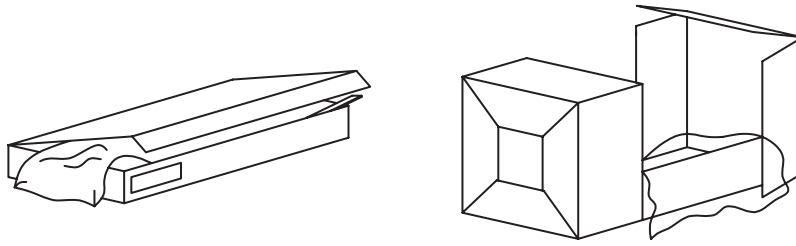
Vásárválasztás során mindig vegye figyelembe a termék jellemzőit, és a termék használati útmutatóját. A termék használati útmutatóját a termék mellékelésében találja meg.







Uwaga - Upozornění - Achtung - Attention - Caution - Figyelem  
 Attenzione - Opgelet - Atenție - Upozornenie - Dikkat



Producent - Produzent - Üretici - Producteur - Výrobce -  
 Termelő - Produser - Produttore - Producător - Productor

**MEBLE LASKI KACZOROWSKA SP.K.**

Laski, ul. Kępińska 21, 63-620 Trzcinica  
 meble-laski@meble-laski.com.pl

